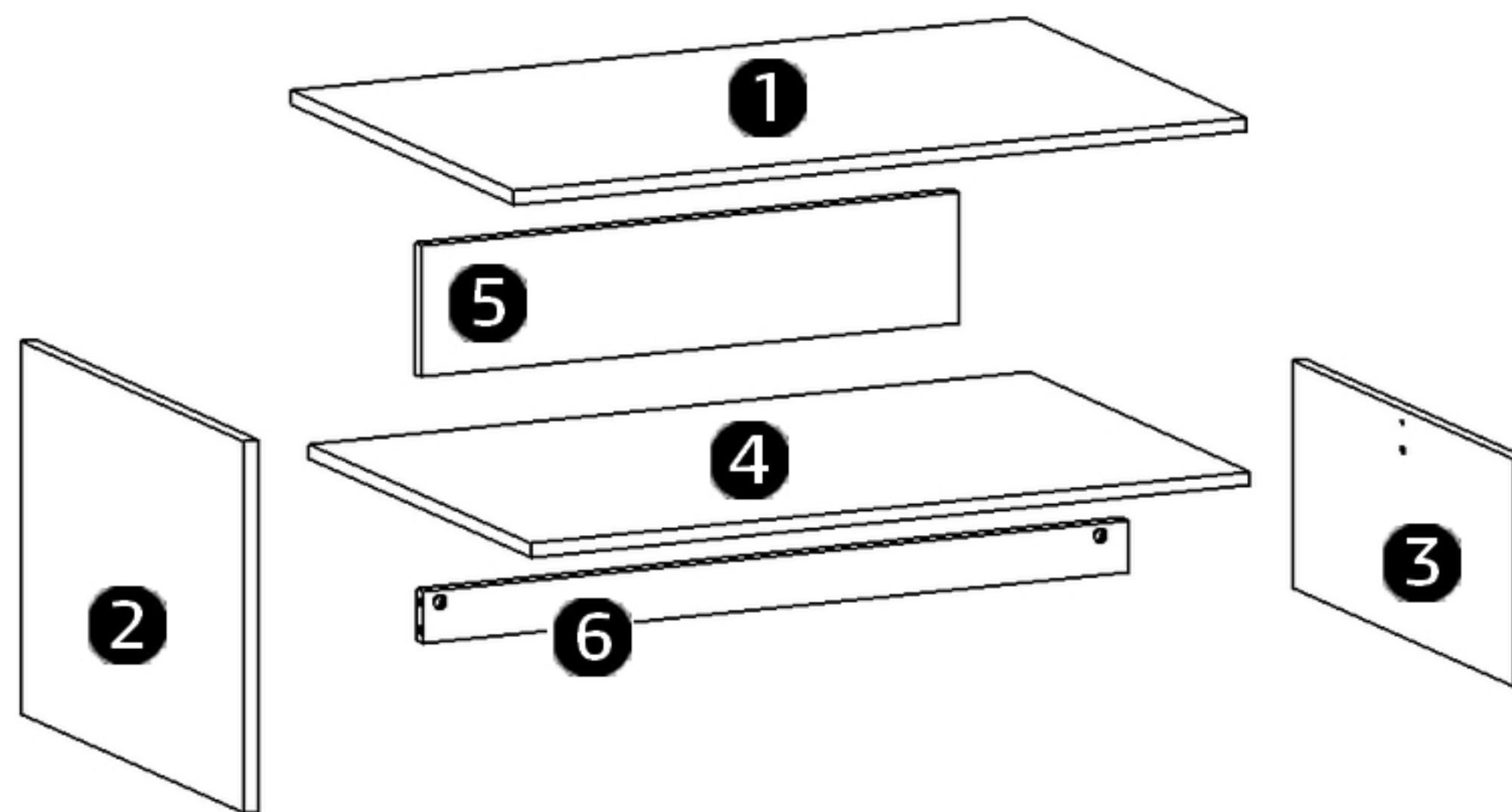
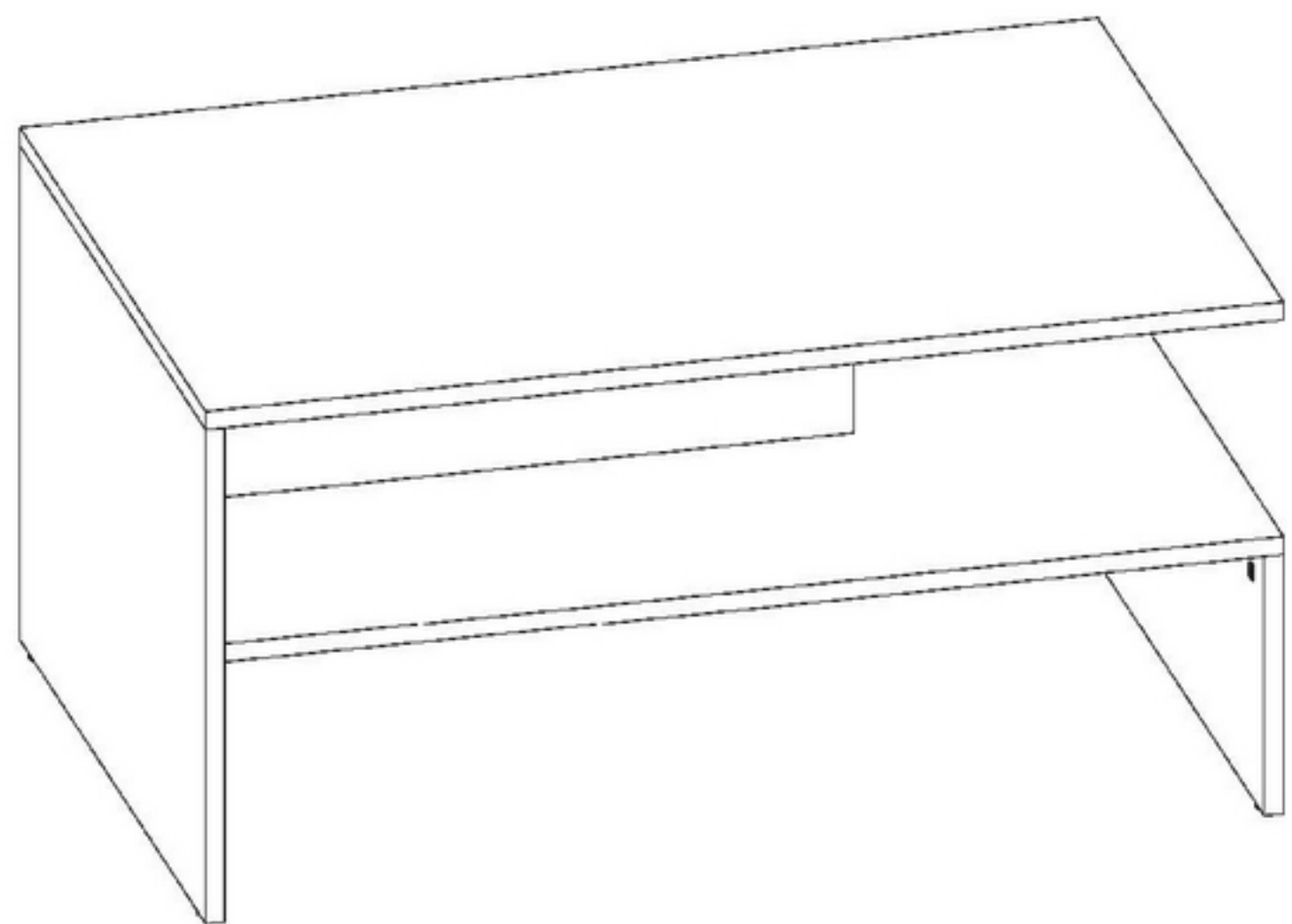
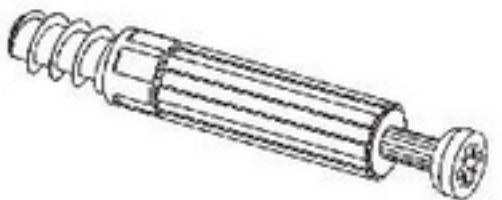


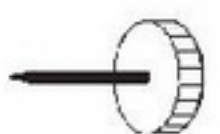

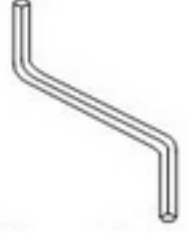



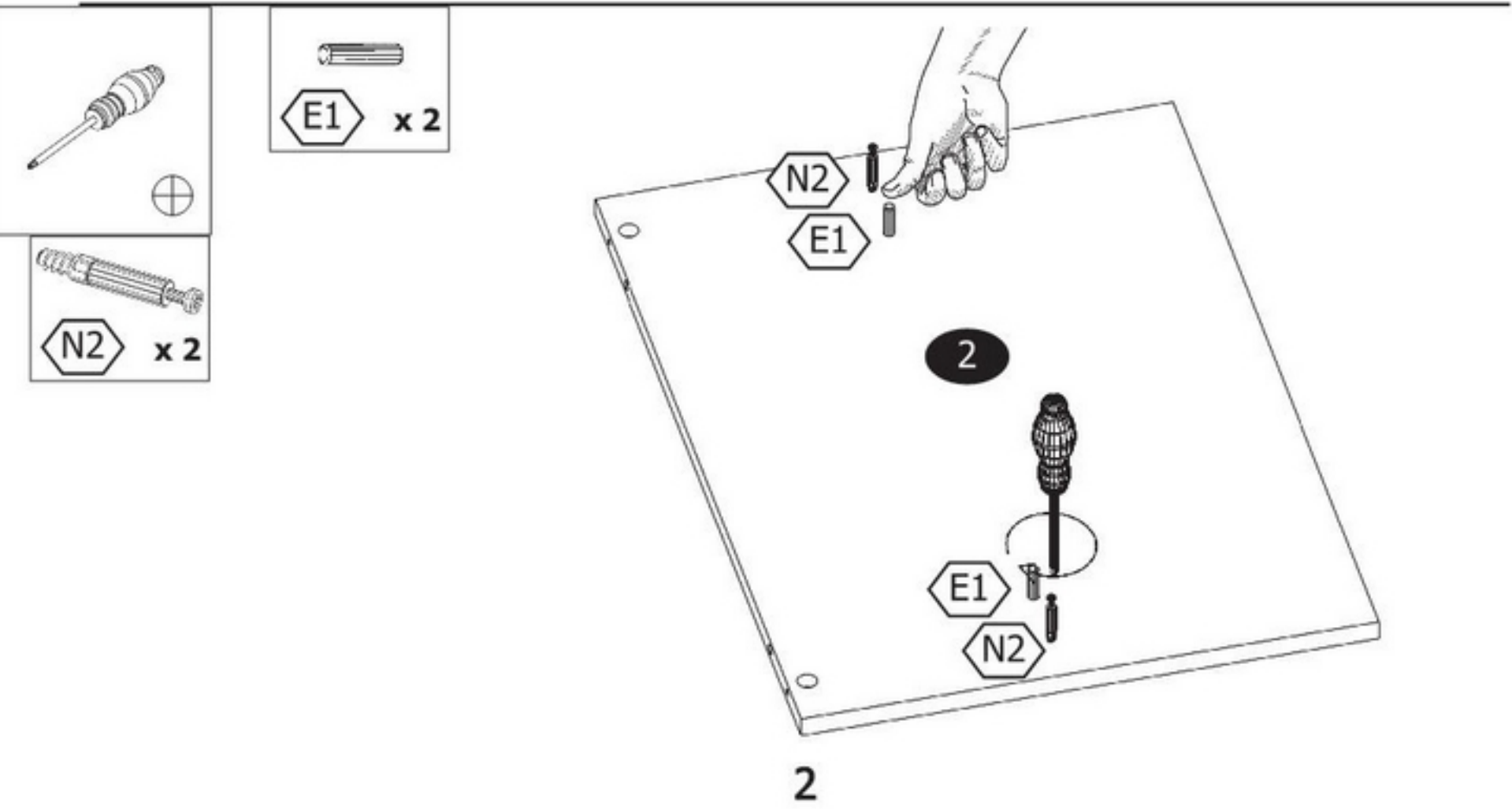
# BOSTON



 <b>x 10</b>	 <b>x 10</b>	 <b>x 10</b>
 <b>x 4</b>	 <b>x 2</b>	
 <b>x 10</b>		

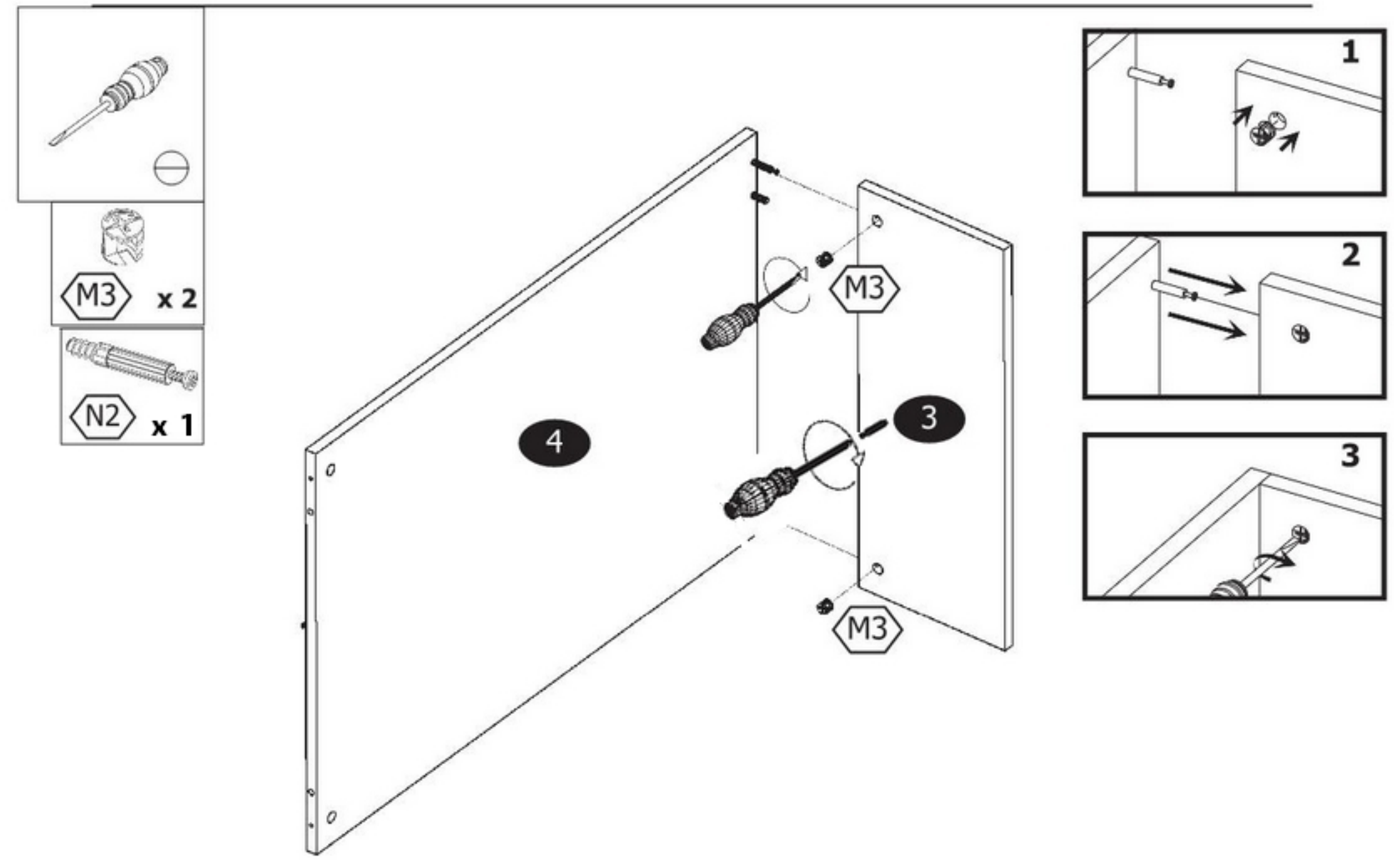
**1** x 1  
**2** x 1  
**3** x 1  
**4** x 1  
**5** x 1  
**6** x 1

1

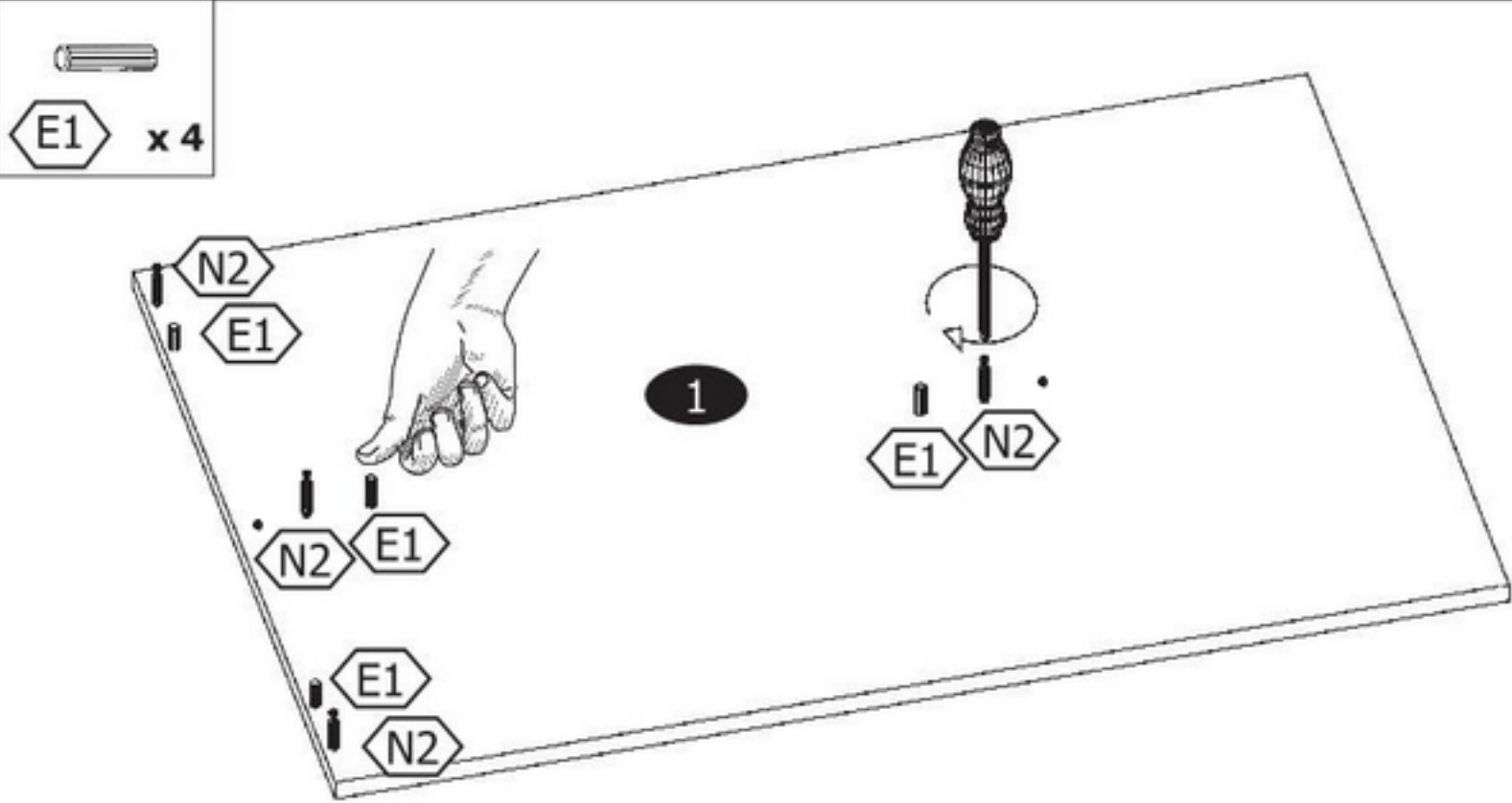


2

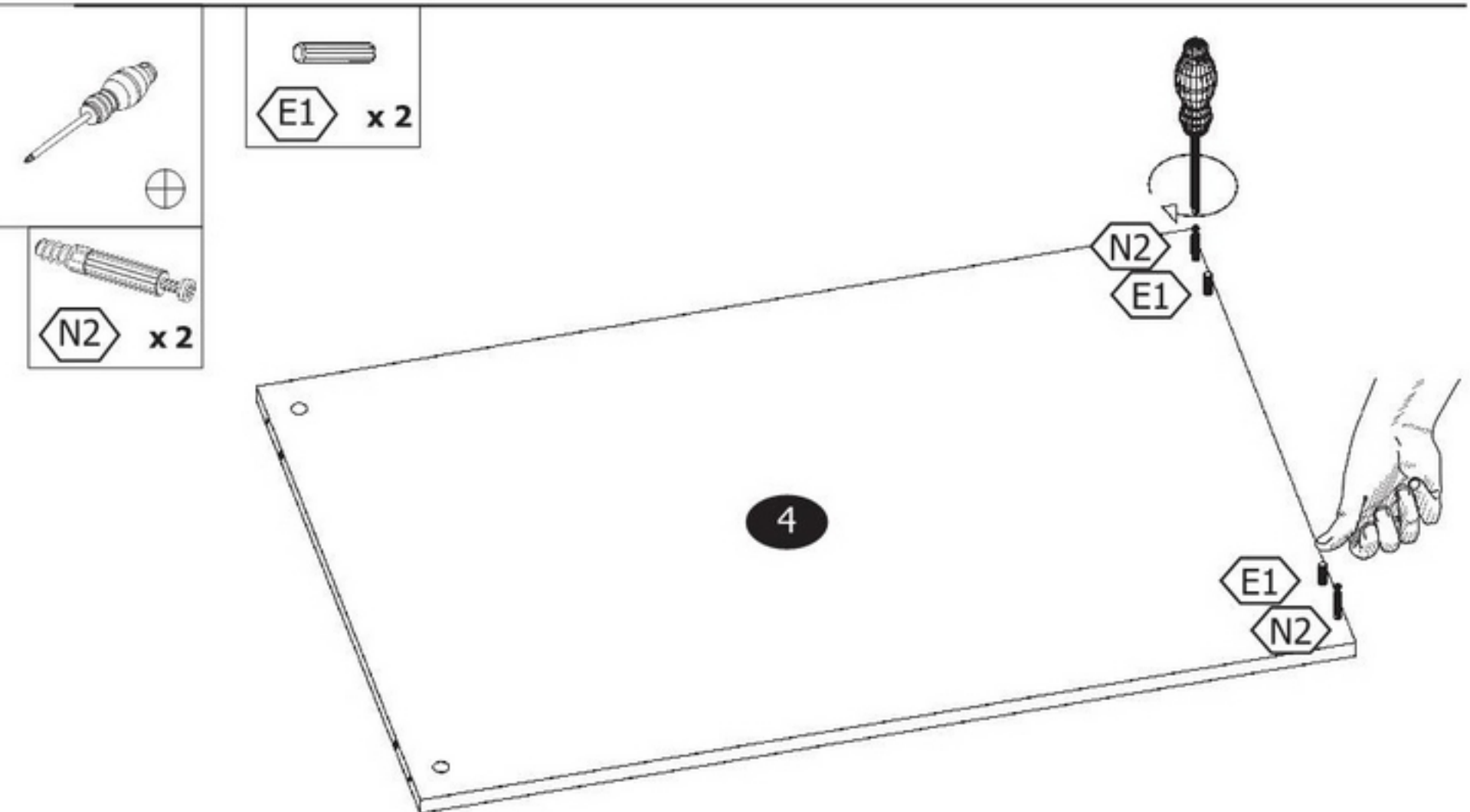
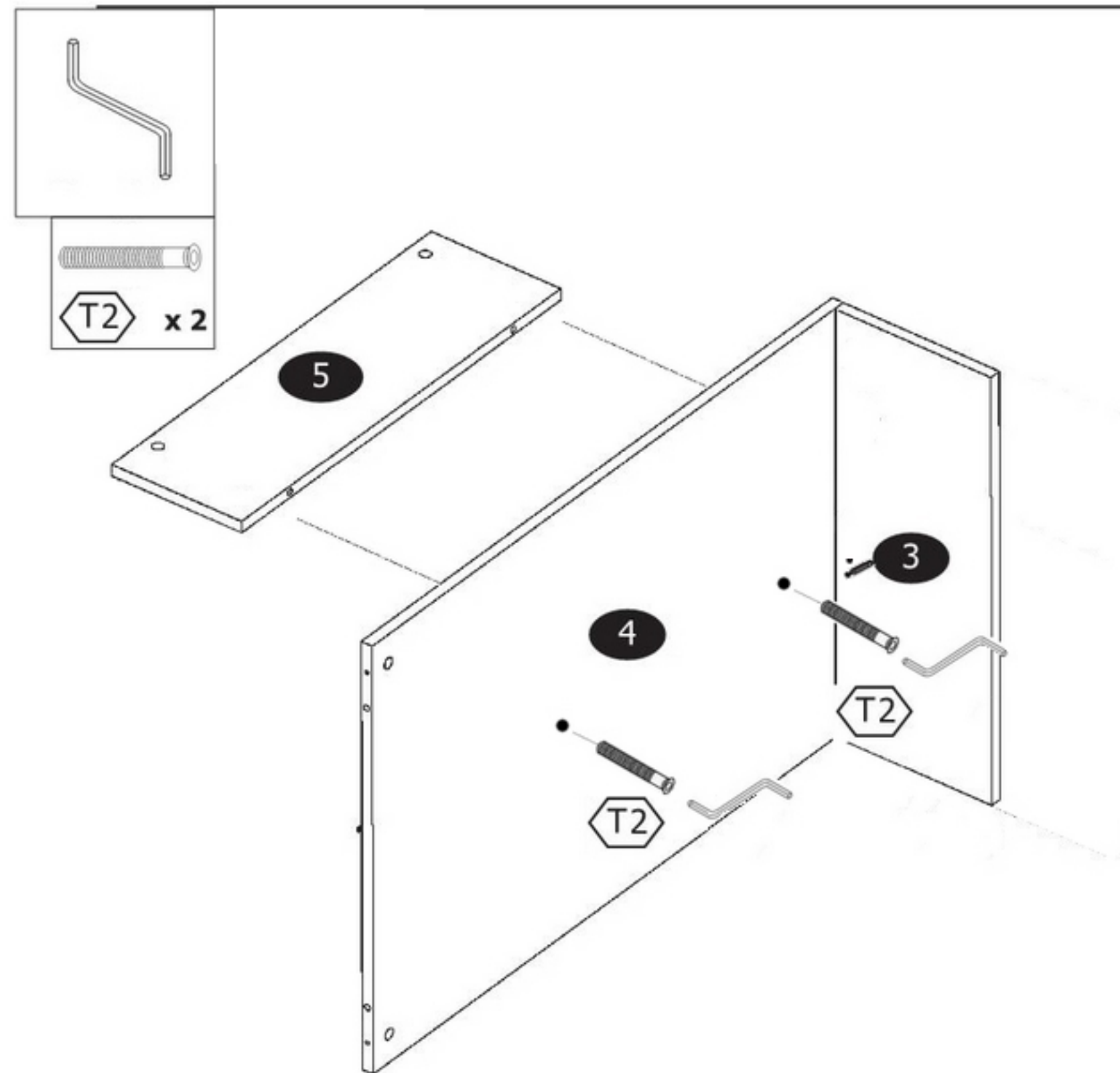
4



5



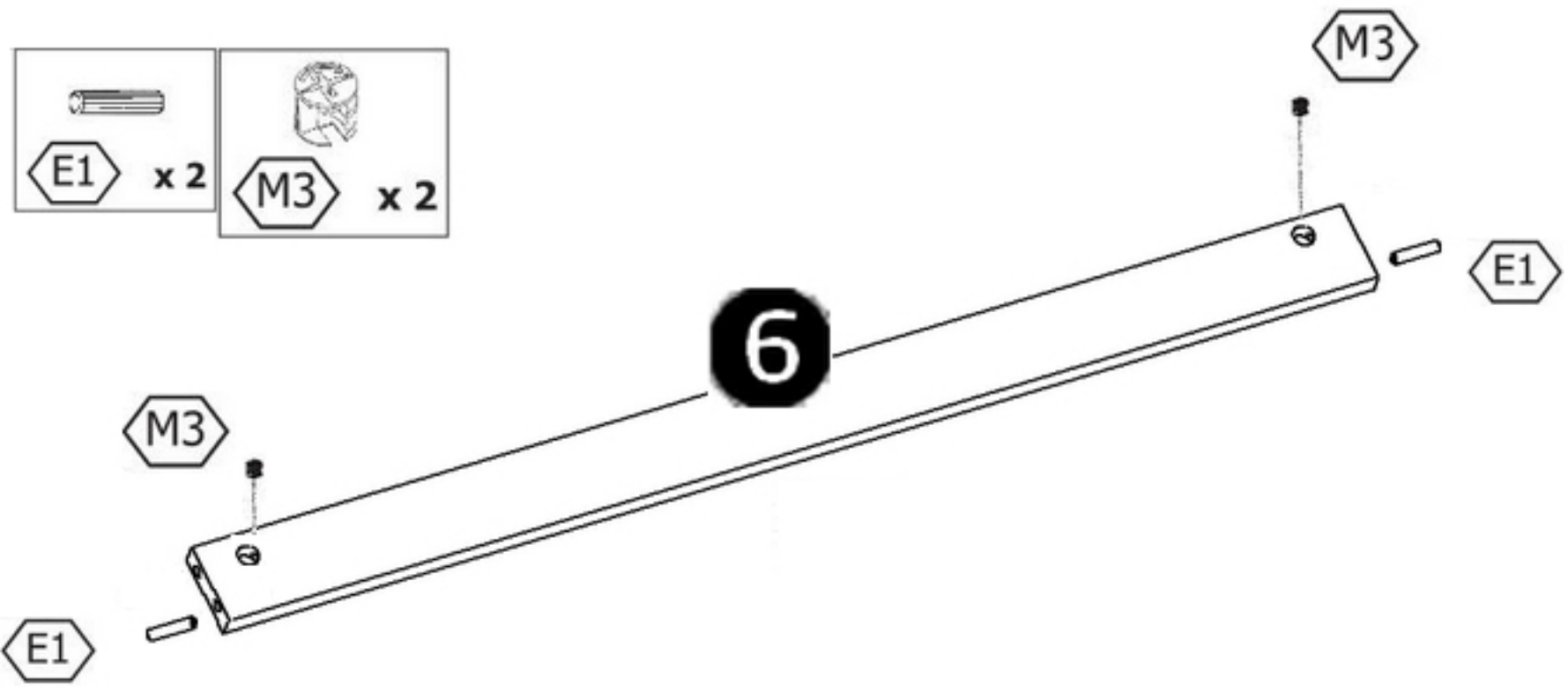
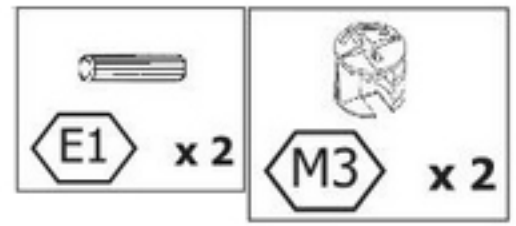
3



4



6



7

