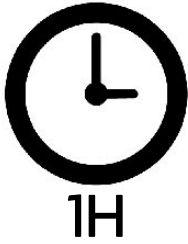


IMPORTANT - Notice à lire attentivement et à conserver pour consultation ultérieure.  
IMPORTANT - Read carefully Instructions and keep for future reference.  
WICHTIG - Anweisungen sorgfältig lesen und für zukünftige Zwecke aufbewahren.

3802

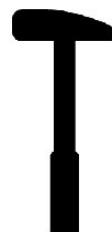
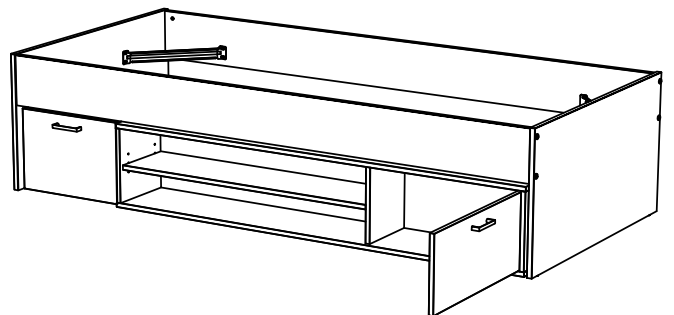
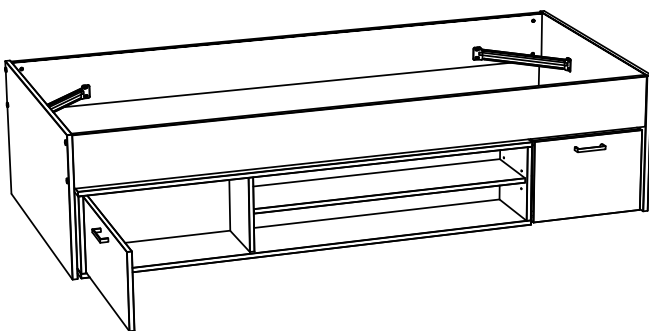
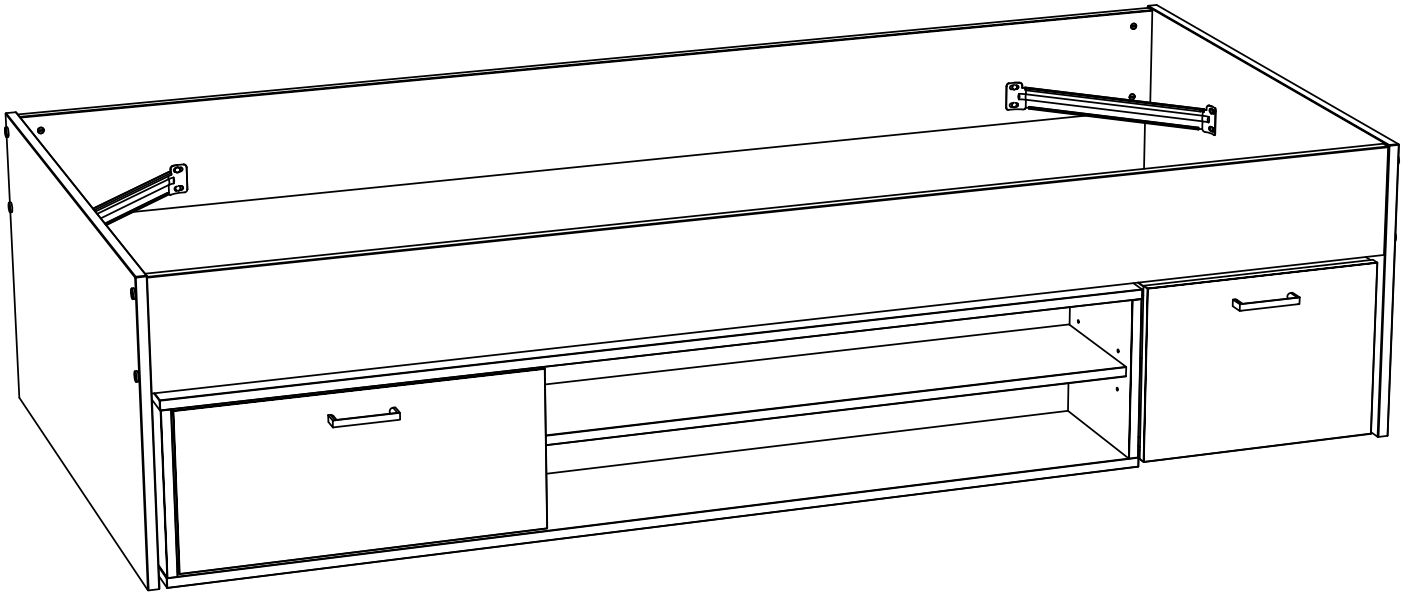
050320



FR  
Donnez ou recyclez  
vos meubles.

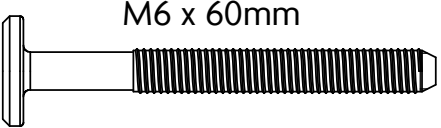
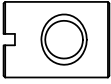


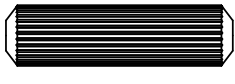
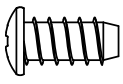
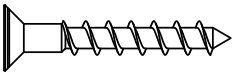
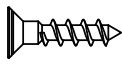
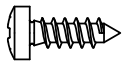
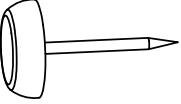
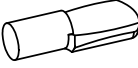
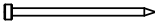

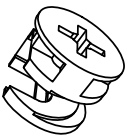
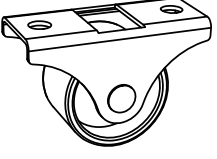
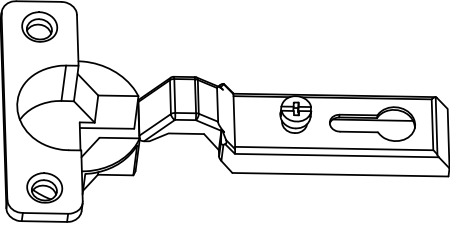
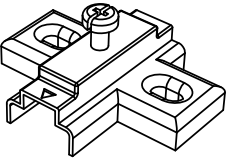
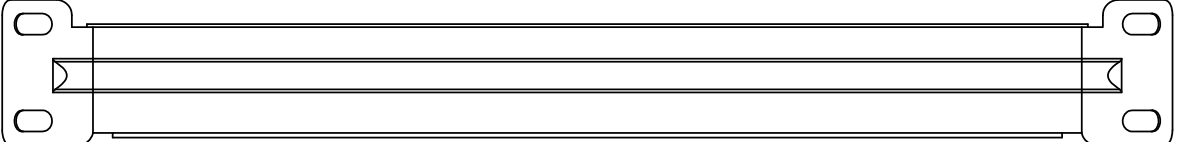

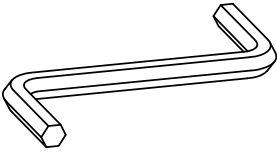


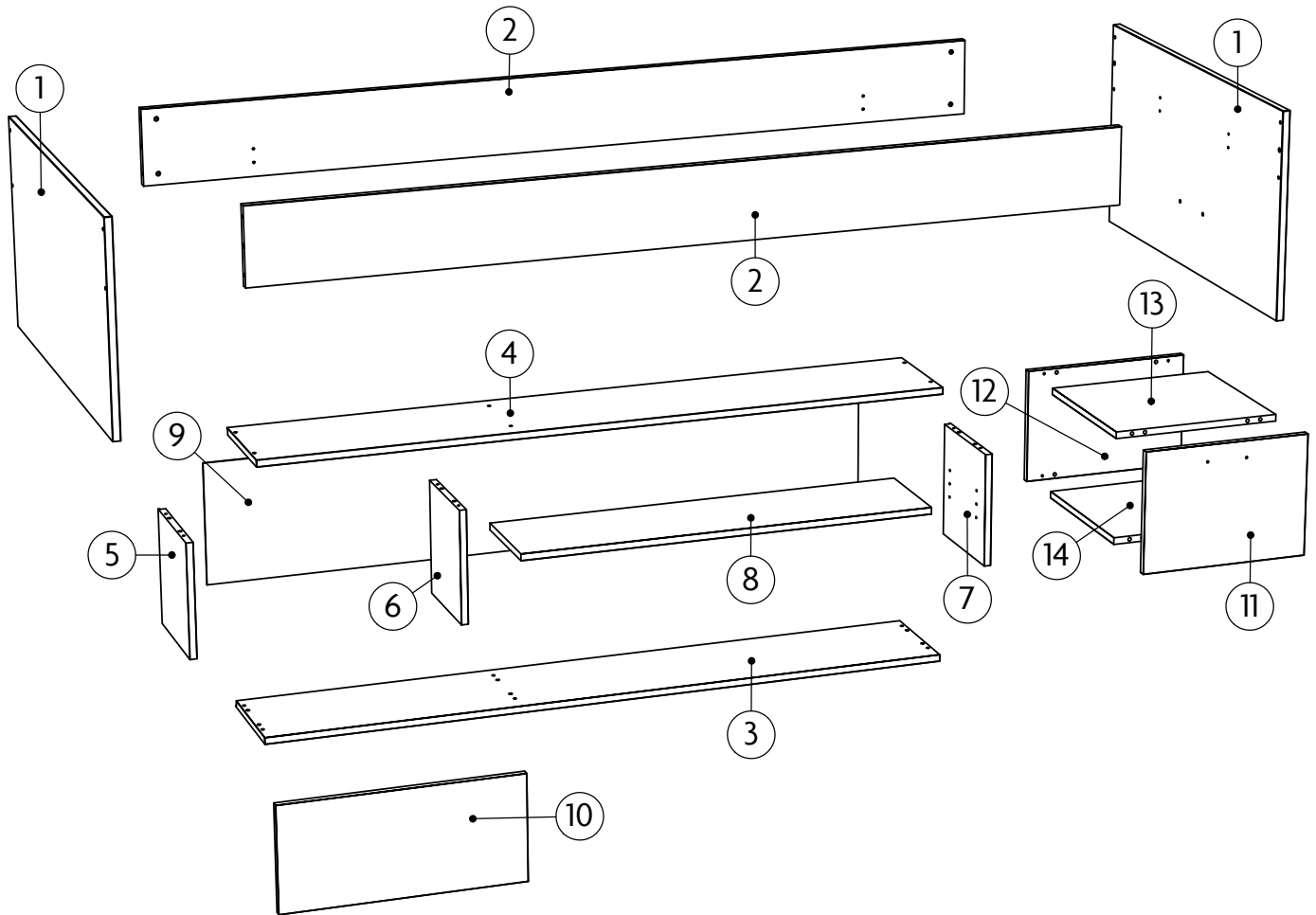
Association ou Magasin ou Déchèterie  
<https://quefairedemesdechets.fr>



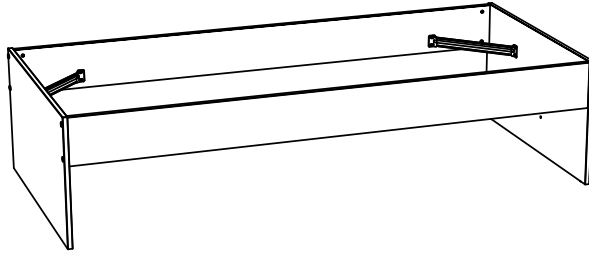
Ce document est la propriété de WEBER INDUSTRIES. Il ne peut être communiqué sans son autorisation.  
This document is property of WEBER INDUSTRIES. It can not be communicated without authorization.  
Dieses Dokument ist die Eigenschaft von WEBER INDUSTRIES. Er kann ohne seine Genehmigung nicht mitgeteilt sein.

2 / 3

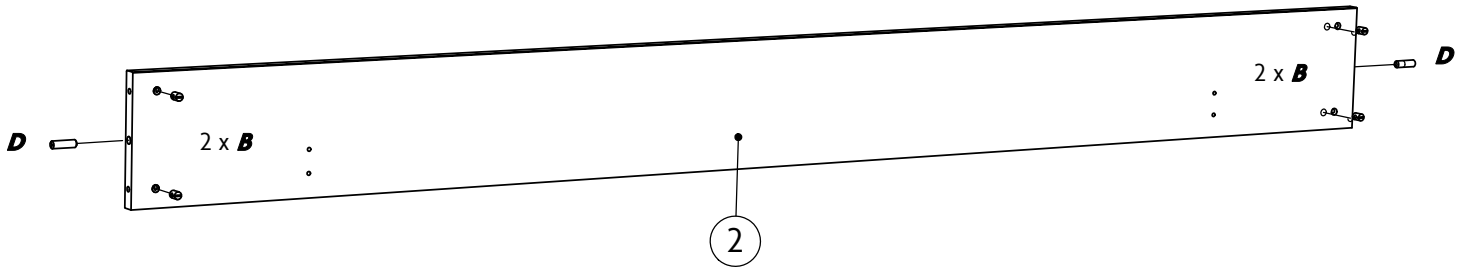
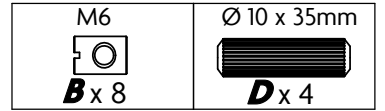
 <p>M6 x 60mm</p>	 <p>M6</p>	 <p>Ø 7 x 50mm</p>									
A	8	B	8	C	12						
 <p>Ø 10 x 35mm</p>	 <p>Ø 8 x 30mm</p>	 <p>Ø 6,3 x 14mm</p>									
D	4	E	21	F	16						
 <p>Ø 4 x 30mm</p>	 <p>Ø 3,5 x 15mm</p>	 <p>TR Ø 4 x 15mm</p>									
G	4	H	8	I	8						
											
J	6	K	4	L	20						
	 <p>Ø 15mm</p>										
M	8	N	8	O	4						
											
P			2			Q			2		
											
R			4								
											
S			2			T			1		



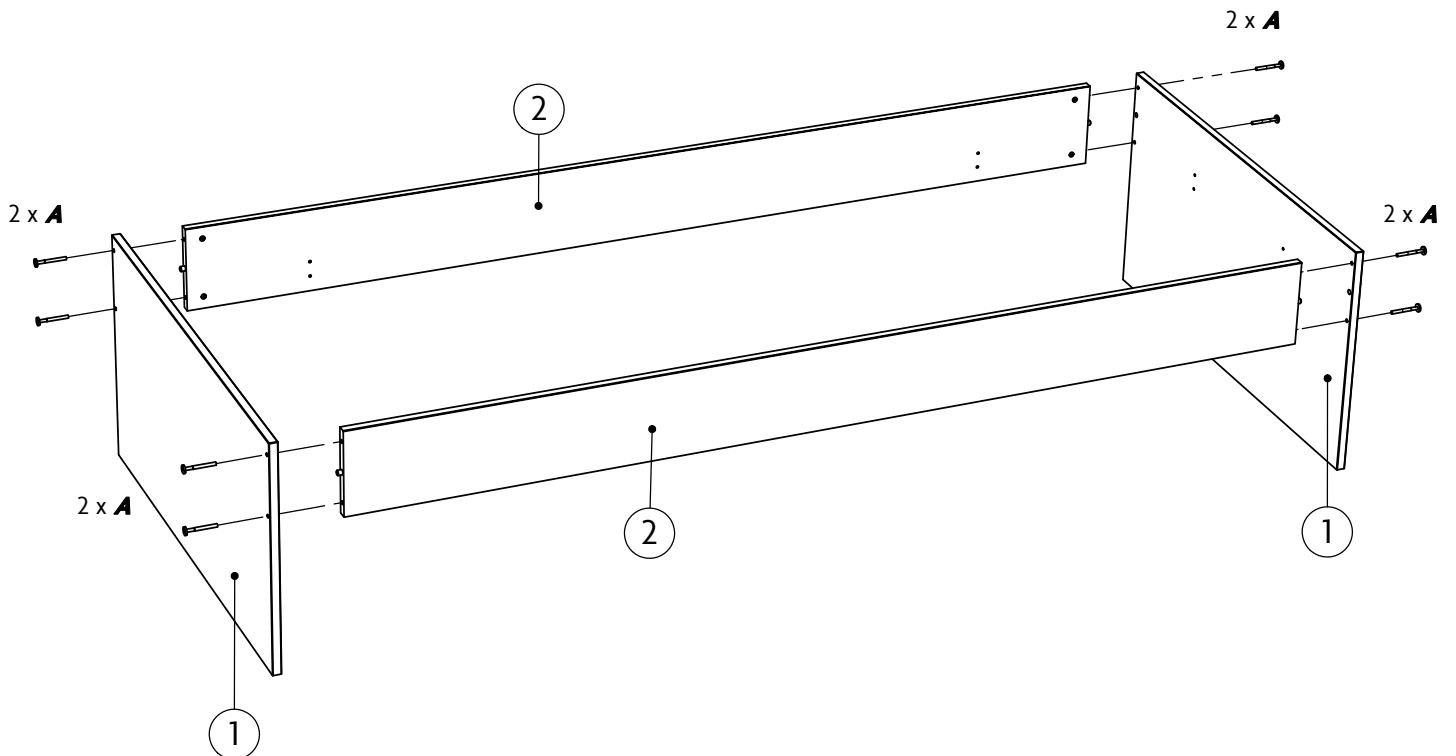
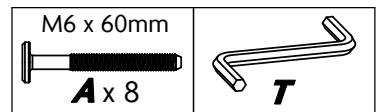
N° PIECE	QTE	Longueur	Largeur	Colis
1	2	941	490	1/3
2	2	1910 / 2010	180	3/3
3	1	1478 / 1578	250	2/3
4	1	1478 / 1578	250	2/3
5	1	264	250	2/3
6	1	264	228	2/3
7	1	264	250	2/3
8	1	867 / 967	230	2/3
9	1	1467 / 1567	287	2/3
10	1	575	258	2/3
11	1	400	290	1/3
12	1	400	273	1/3
13	1	398	367	1/3
14	1	398	367	1/3



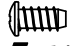

**1** x2

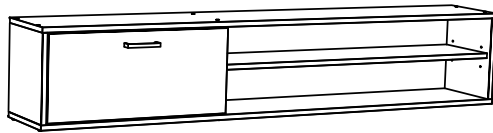
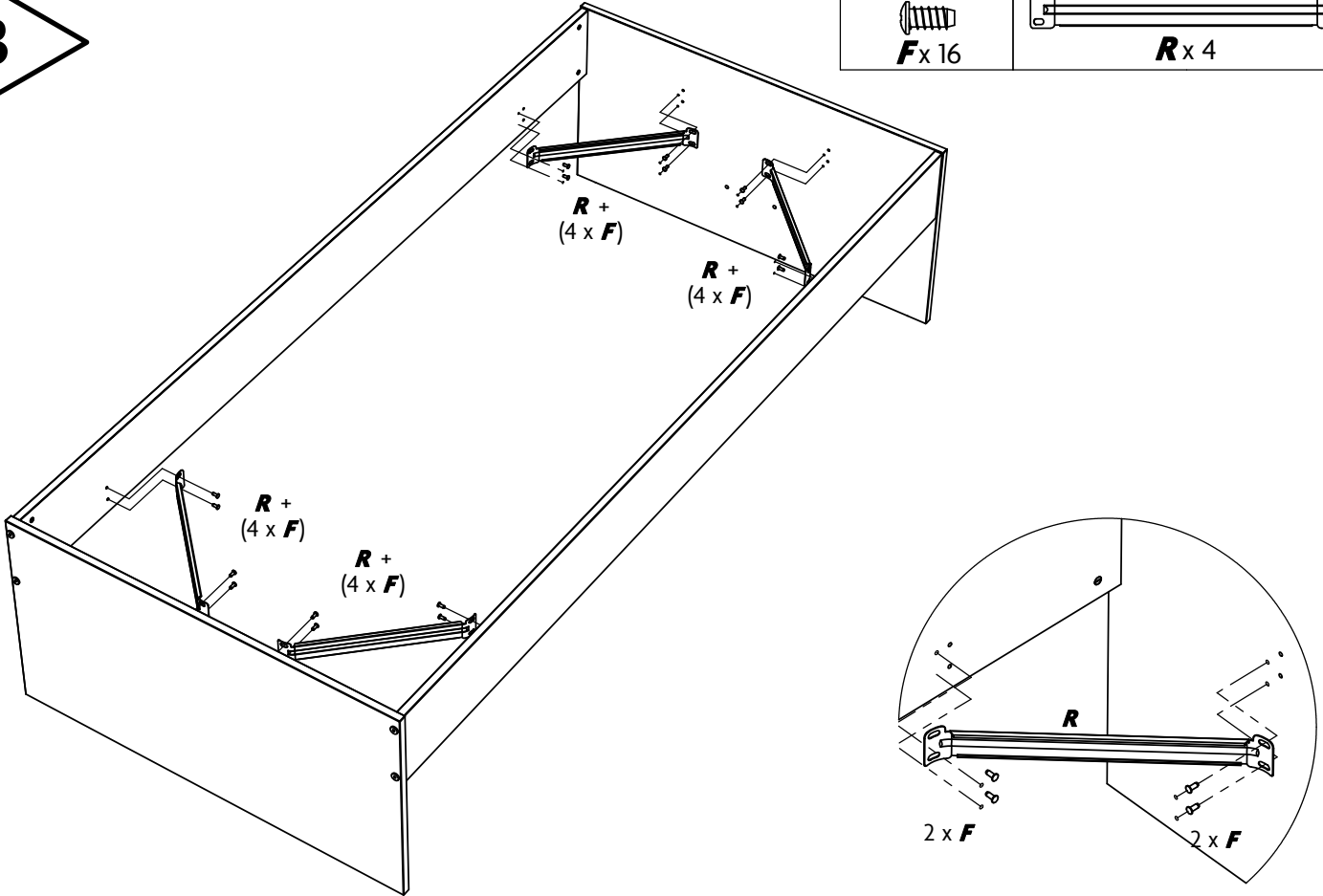


**2**





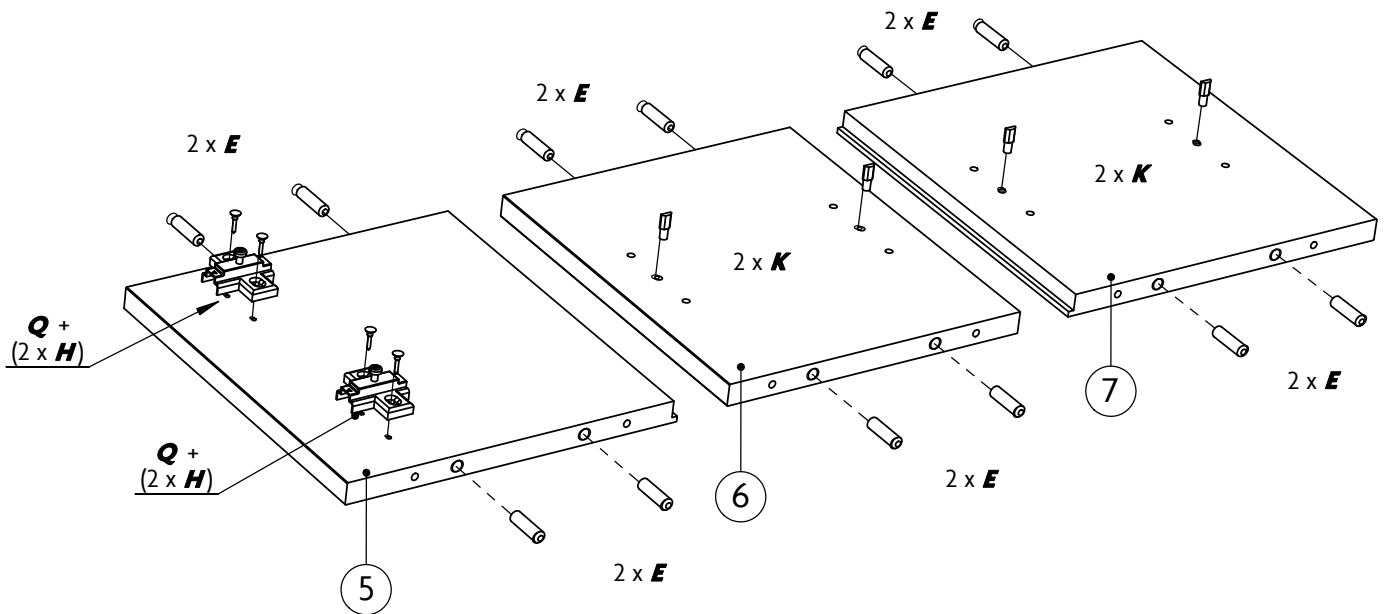
3

$\text{Ø } 6,3 \times 14\text{mm}$		
<b>F</b> x 16		<b>R</b> x 4

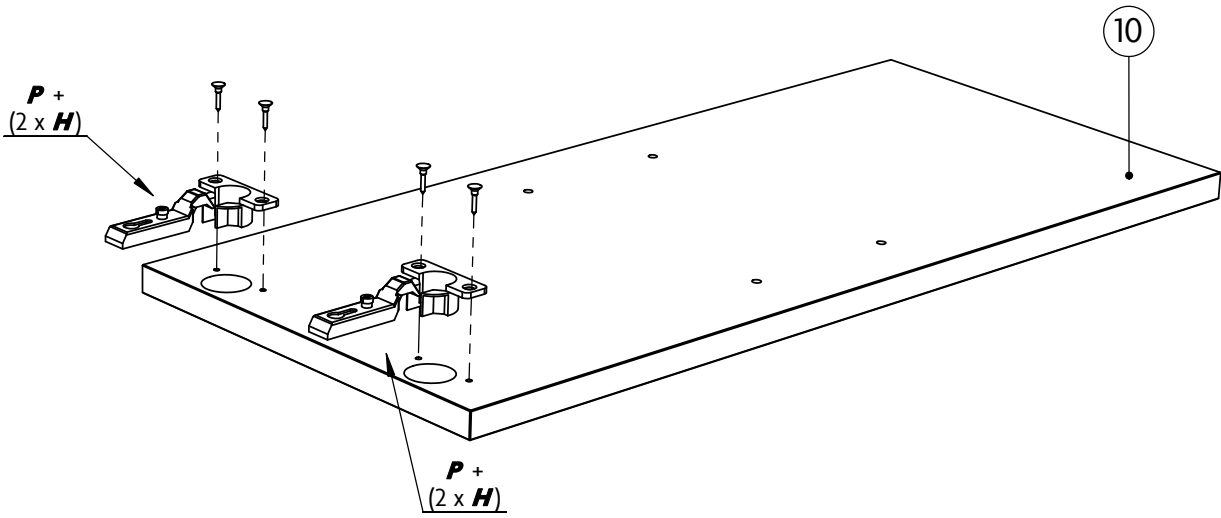
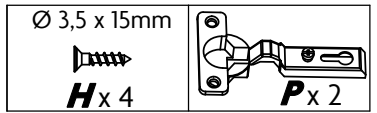


4

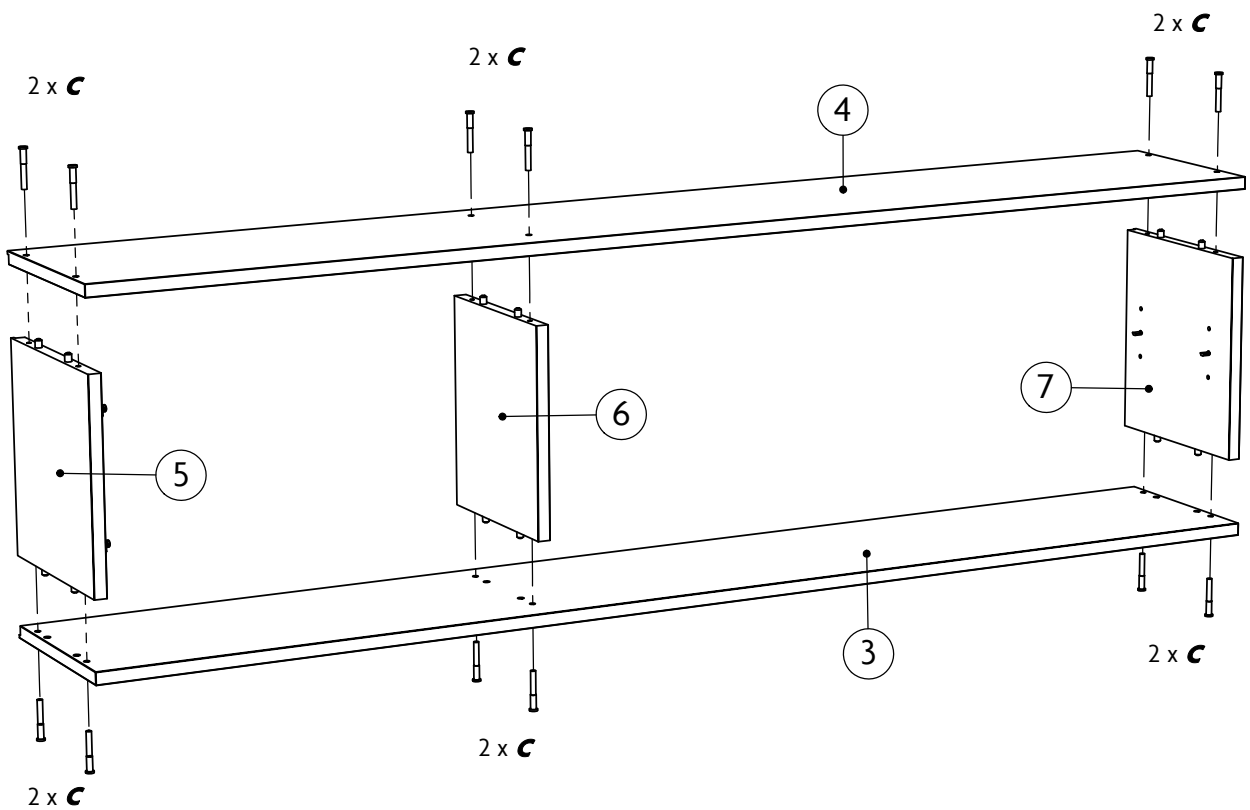
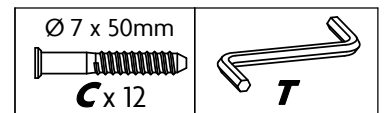
$\text{Ø } 8 \times 30\text{mm}$	$\text{Ø } 3,5 \times 15\text{mm}$		
<b>E</b> x 12	<b>H</b> x 4	<b>K</b> x 4	<b>Q</b> x 2



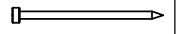
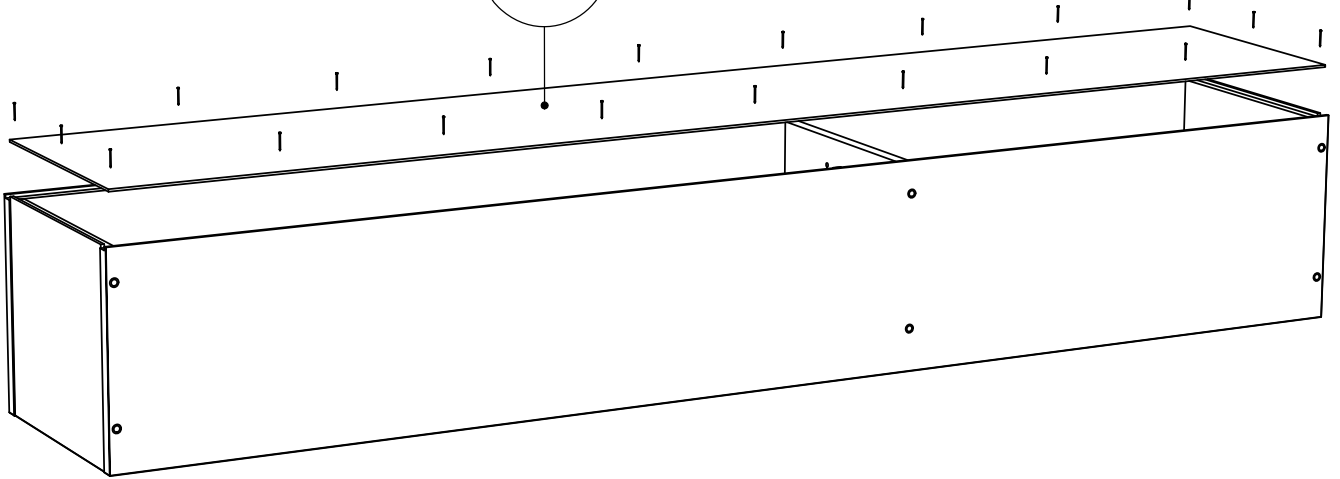
5



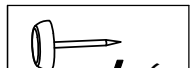
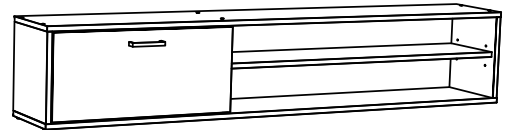
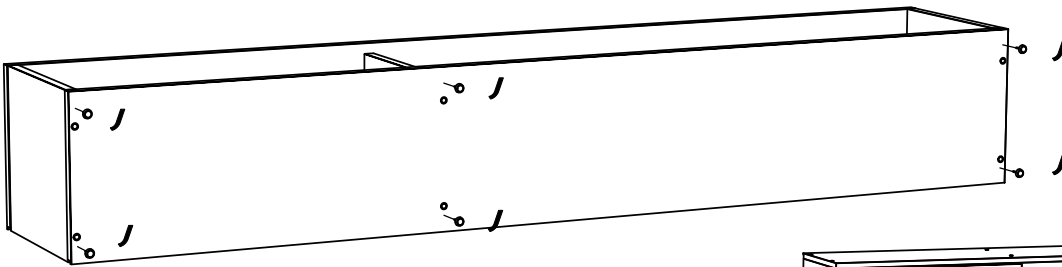
6



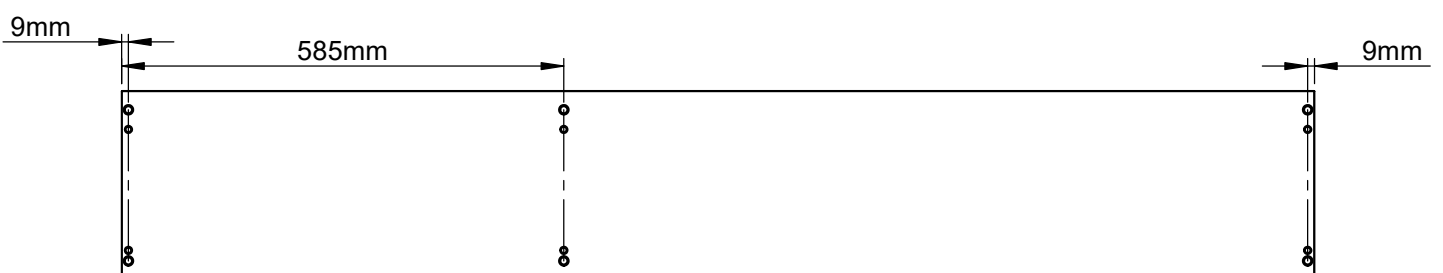
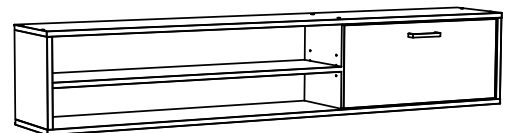
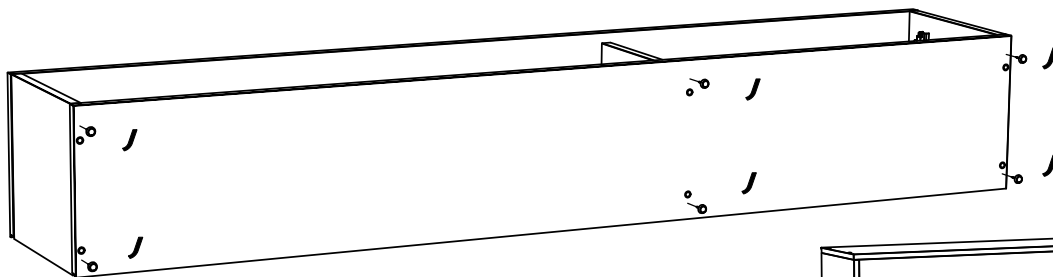
7

9+  
(20x"L")

  
L x 20


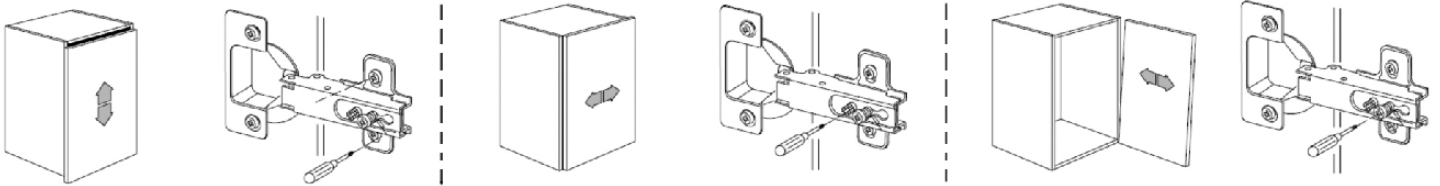
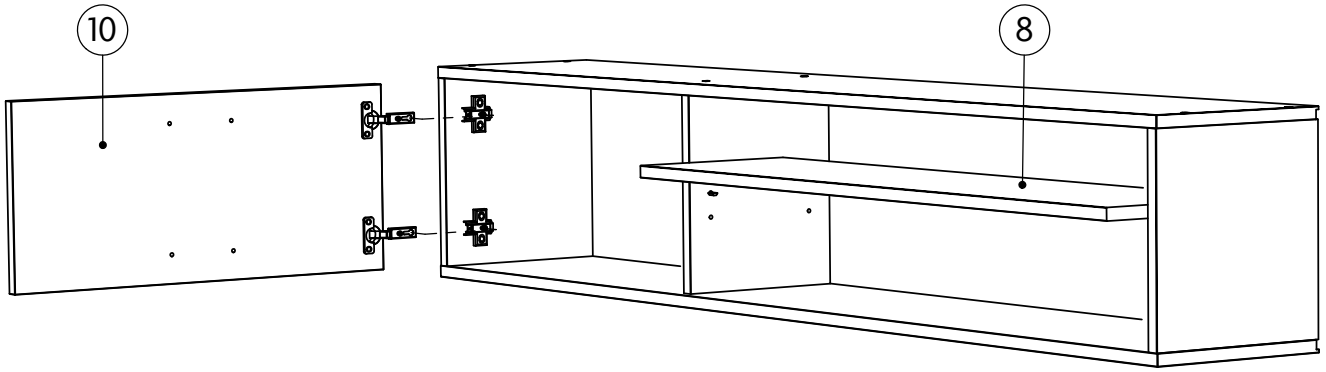
8


  
x 6


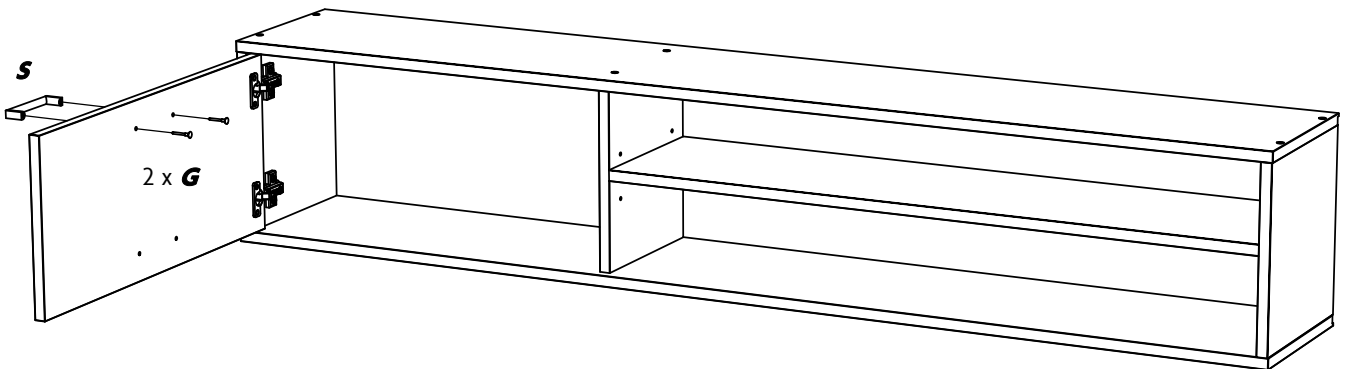
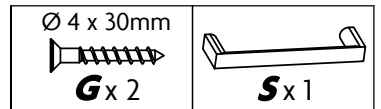
ou  
or  
oder



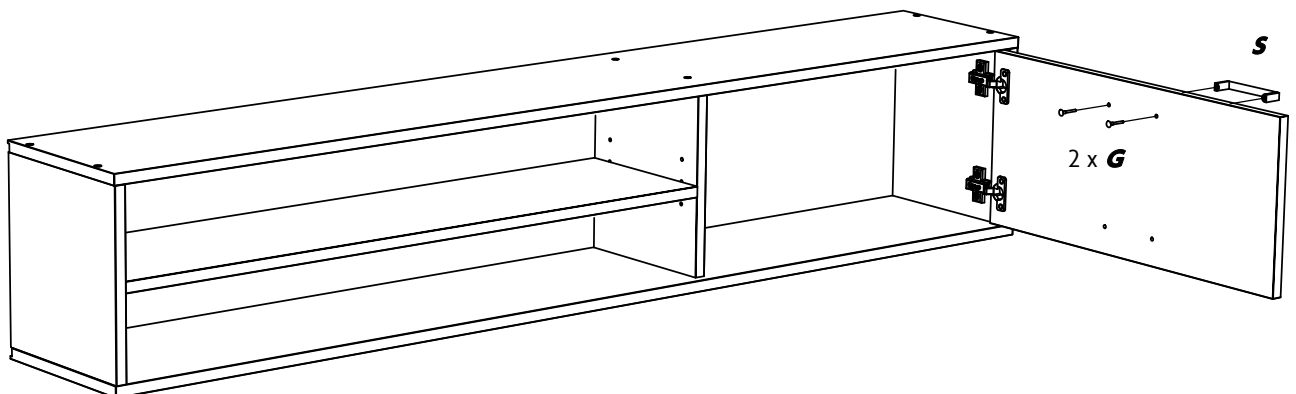
9



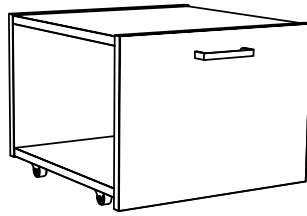
10






ou  
or  
oder

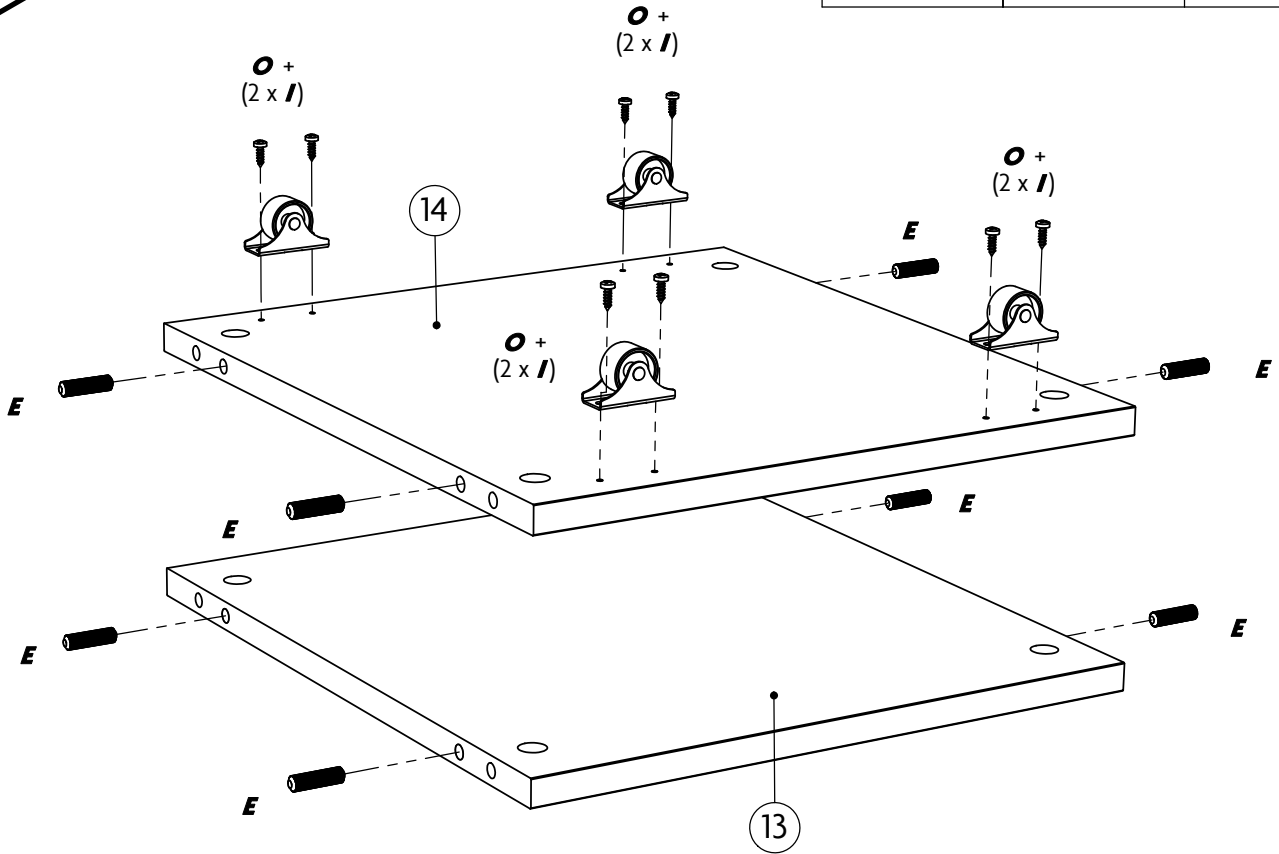




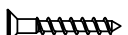




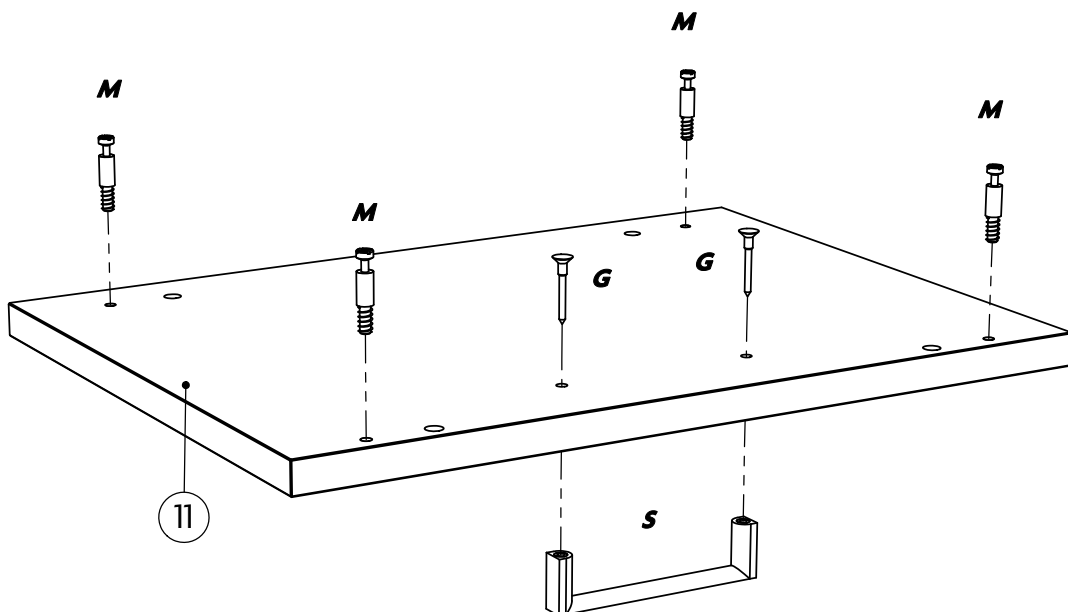
11

$\varnothing 8 \times 30\text{mm}$  <b>E x 8</b>	$\text{TR } \varnothing 4 \times 15\text{mm}$  <b>I x 8</b>	 <b>O x 4</b>
---	--	---

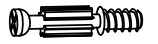
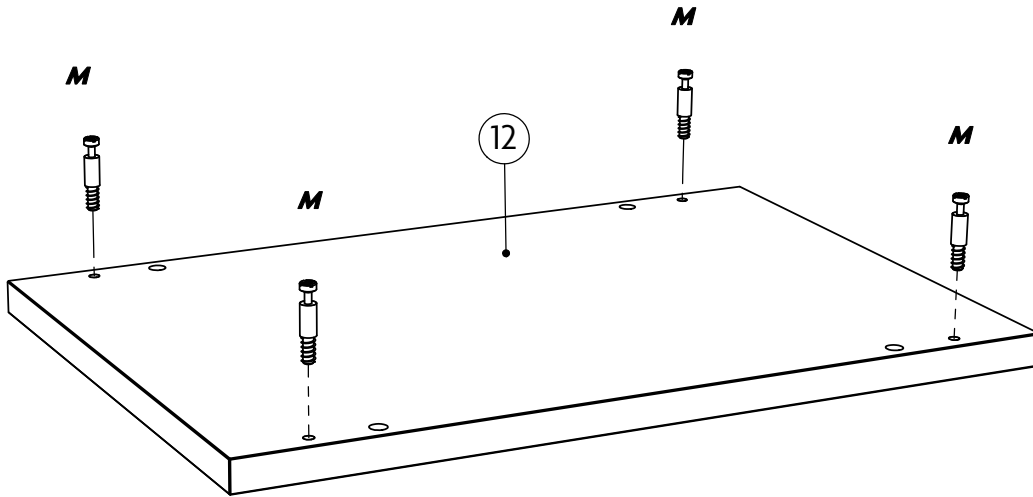


12

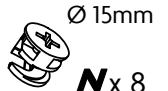
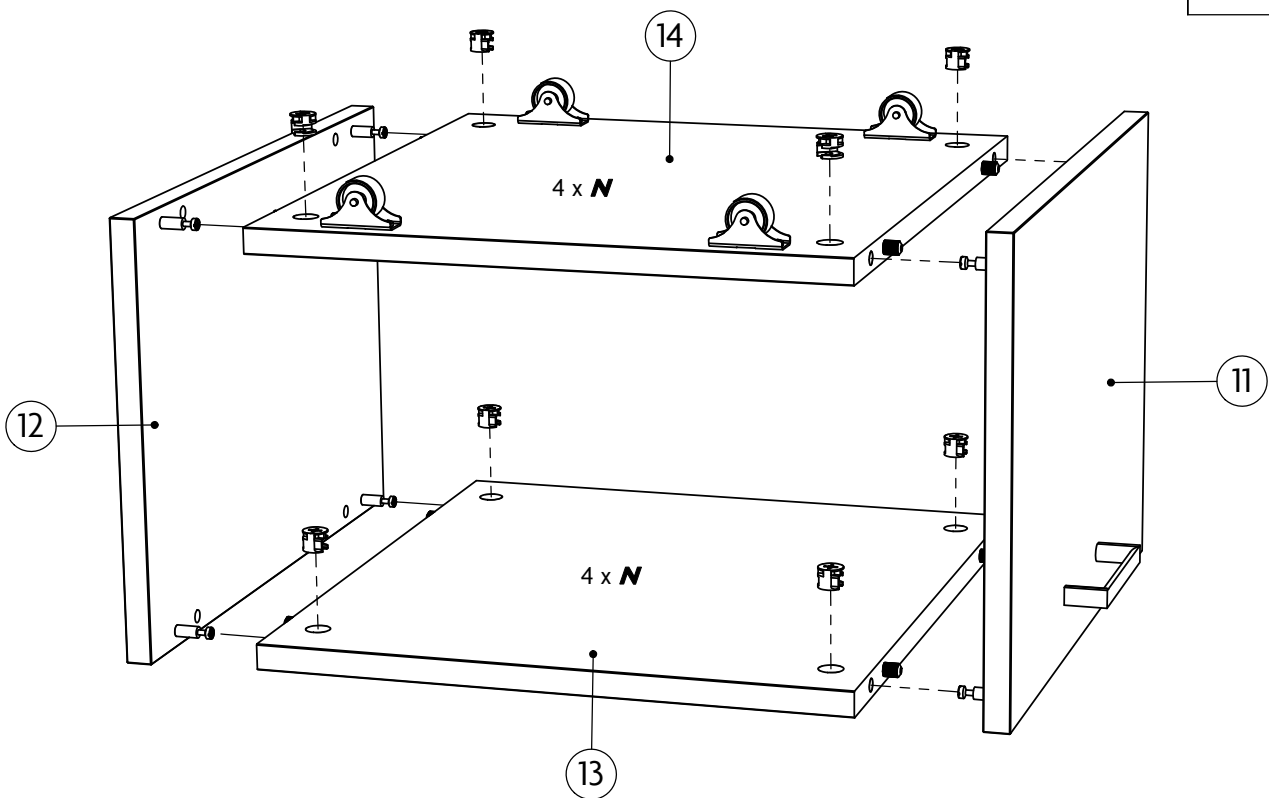
$\varnothing 4 \times 30\text{mm}$  <b>G x 2</b>	 <b>M x 4</b>	 <b>S x 1</b>
---	---	---



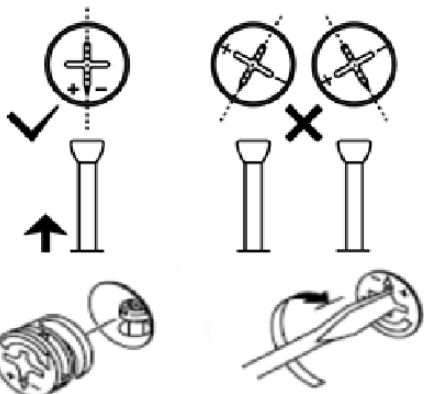
13

 $M \times 4$ 

14



Ø 15mm

 $N \times 8$ 

Avant de raccorder les excentriques, bien s'assurer que la position de départ est correcte avant d'insérer le boulon de connection.

Puis tourner dans le sens horaire jusqu'à la butée.

15

Ø 8 x 30mm

**E** x 1