

T1 Bitte unbedingt ausfüllen!

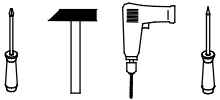
Name	
Strasse	
Plz	Ort
Tel.	

T2 Sehr geehrte Kunden, wir freuen uns, dass Sie sich für ein Produkt aus dem Hause Pelipal entschieden haben. Sollte es trotz aller Bemühungen unsererseits, Ihnen ein qualitativ hochwertiges Möbelstück zu liefern, zu Fehlteilen kommen, schicken Sie bitte dieses ausgefüllte Blatt an

Fax.: **+49 3443/434350**

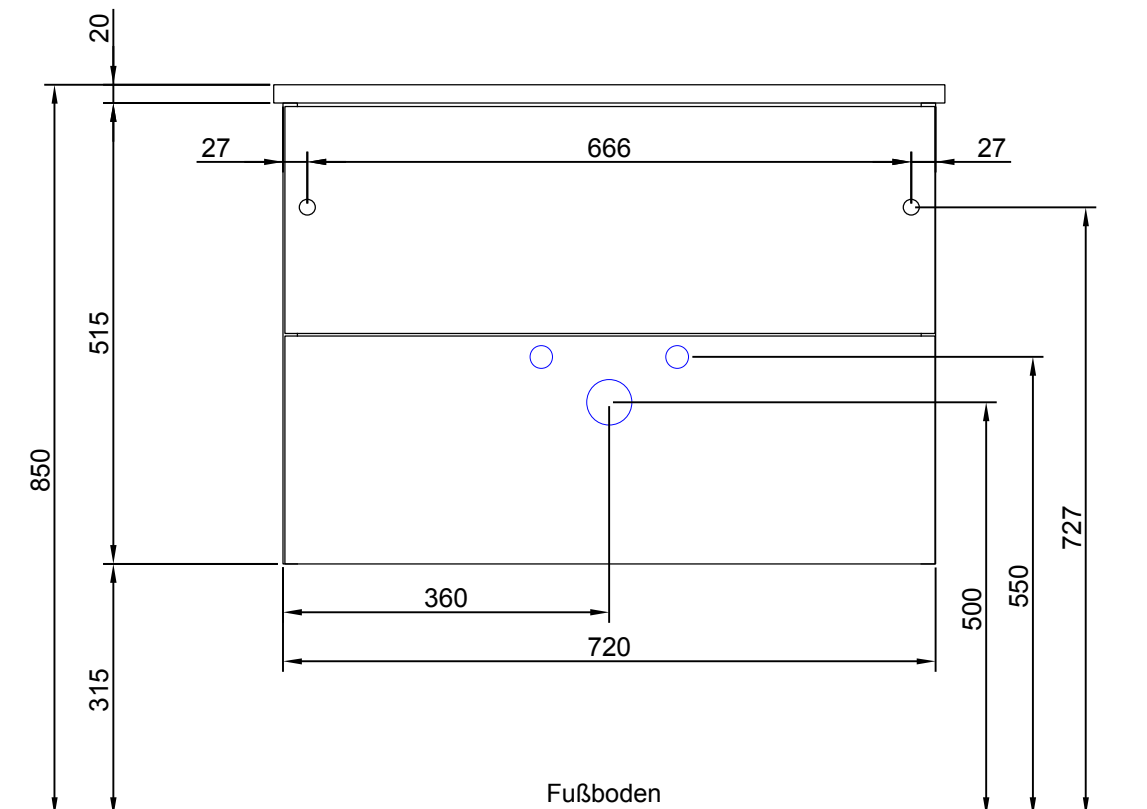
E-Mail: **ersatzteile@pelipal.de**

Bitte beachten Sie, dass Bauteile über 800mm Länge und 350mm Breite direkt bei Ihrem Möbelhändler zu beanstanden sind. Zur Reklamationsbearbeitung ist es unbedingt erforderlich **die Artikelnummer des Schrankes**, welche auf dem Etikett ersichtlich ist und den Markt, wo das Möbel erworben wurde anzugeben. Außerdem tragen Sie unten bitte die benötigte Stückzahl ein. Viel Spaß mit Ihrem neuen Badmöbel! Ihr Pelipal Team

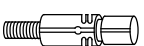


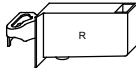
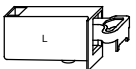
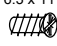

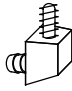

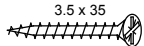
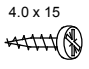
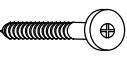
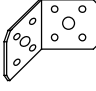

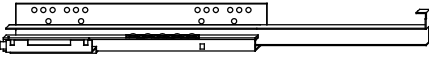
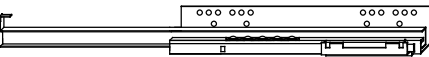


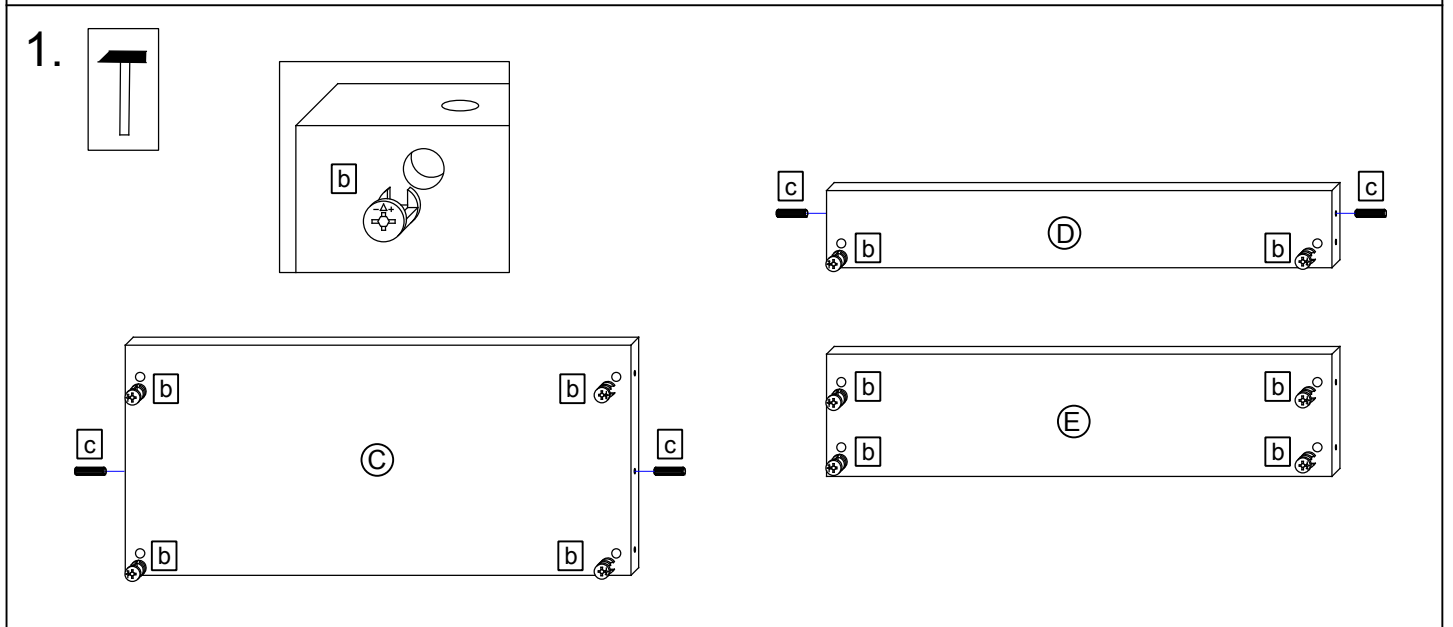
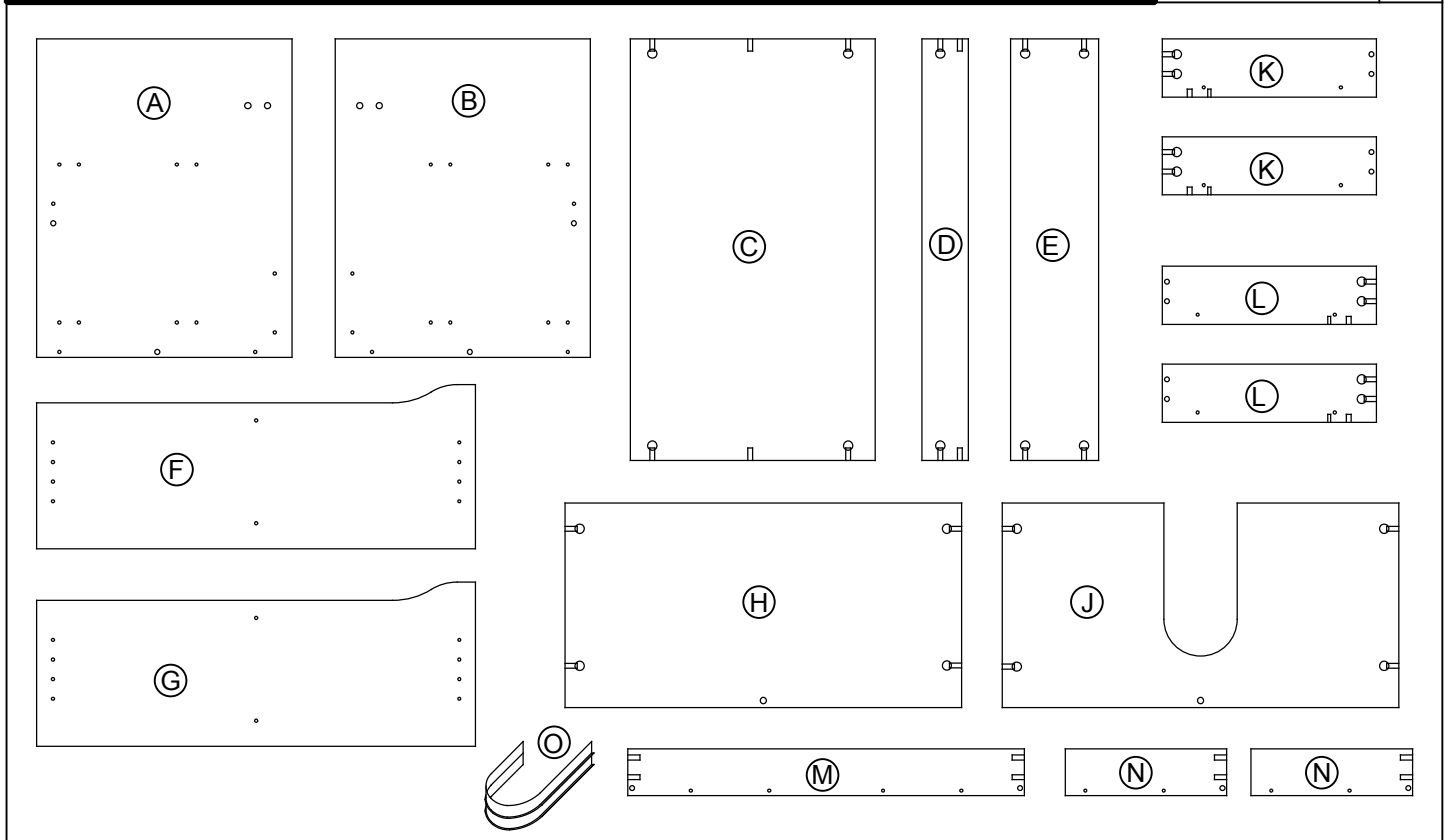
T3 Für den Zusammenbau sind 2 Personen erforderlich.

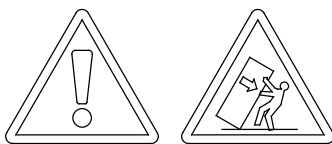
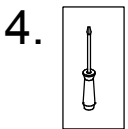
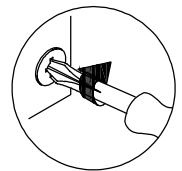
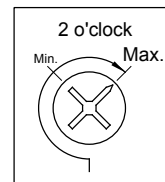
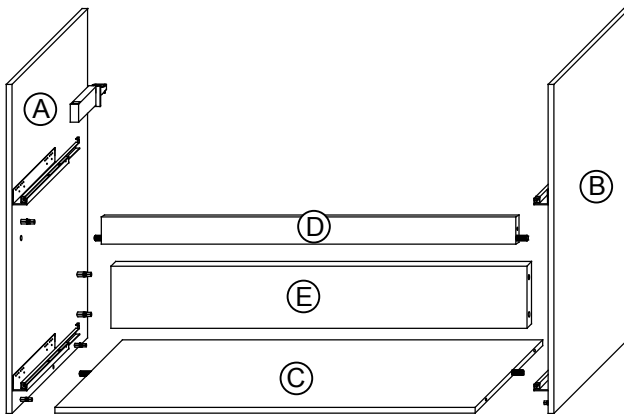
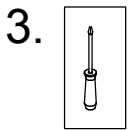
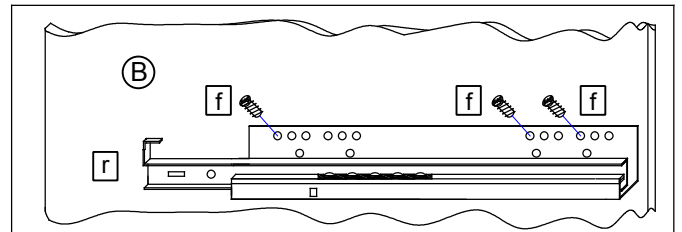
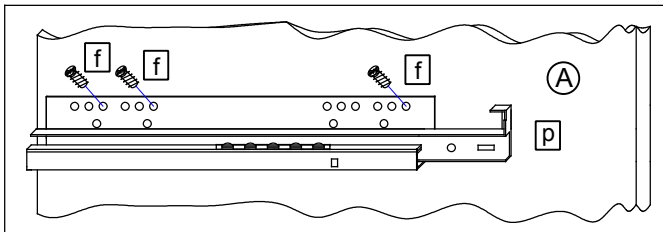
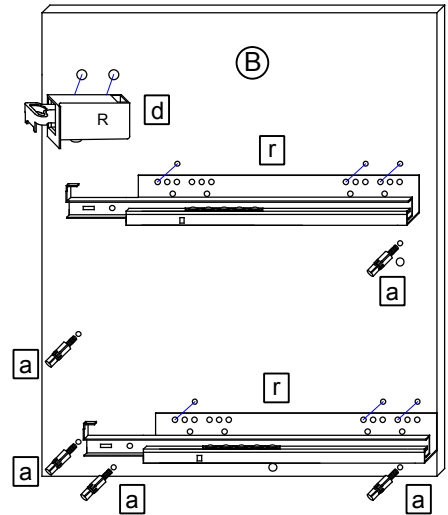
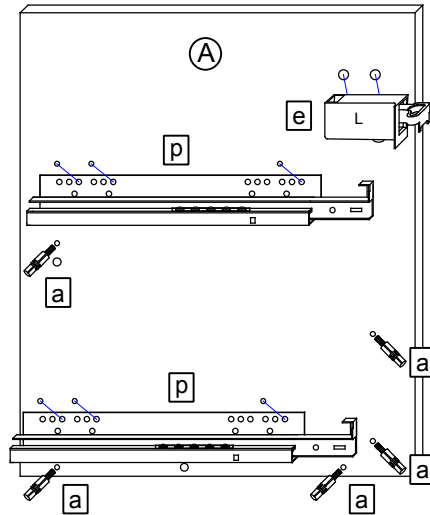
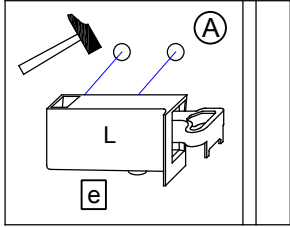
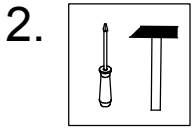
T4 Montage-Richtzeit 3 Stunden



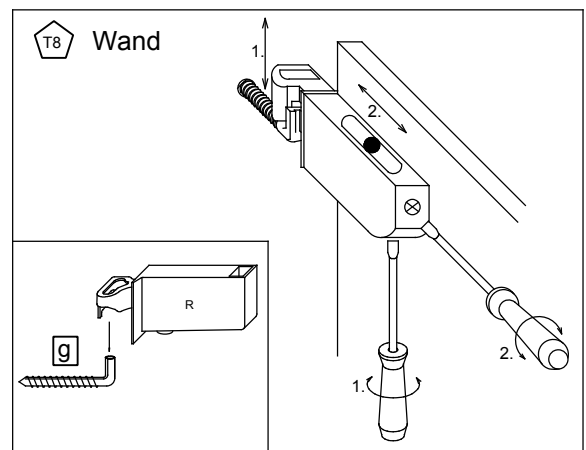
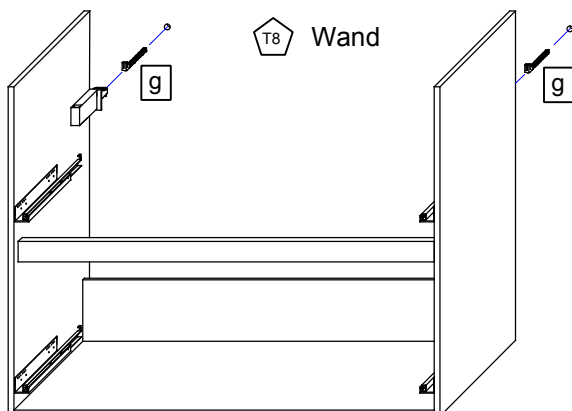
Die Maßangabe der Höhe ist nicht bindend!

26 x a  DUEB-SMD-000005	Stück	26 x b  EXZENTER-000015	Stück	12 x c  DUEB-HLZ-008X030	Stück	1 x d  AUF-001-000080	Stück	MOT-NZ0950S2 A4 Datum 23/05/19	
1 x e  AUF-001-000090	Stück	12 x f 6.3 x 11  SCH-KA-063X011	Stück	2 x g  AUF-001-000020	Stück	2 x h  VBD-000120	Stück	4 x j  KA-ZUB-000010	Stück
8 x k 3.5 x 35  SCH-SPA-035X035	Stück	10 x l 4.0 x 15  SCH-RDK-040X015	Stück	2 x m  SCH-SON-055X060	Stück	2 x n  AUF-001-000180	Stück	10 x o  ADK-AL1-005X008	Stück
2 x p  KA-350-0020				2 x r 			Stück		Stück

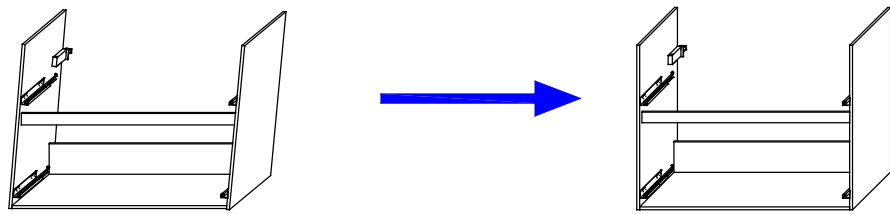




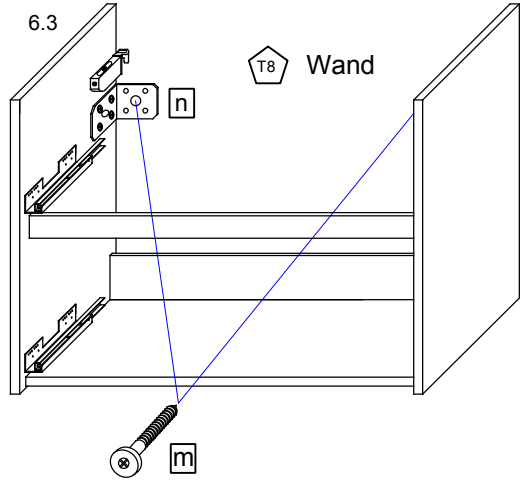
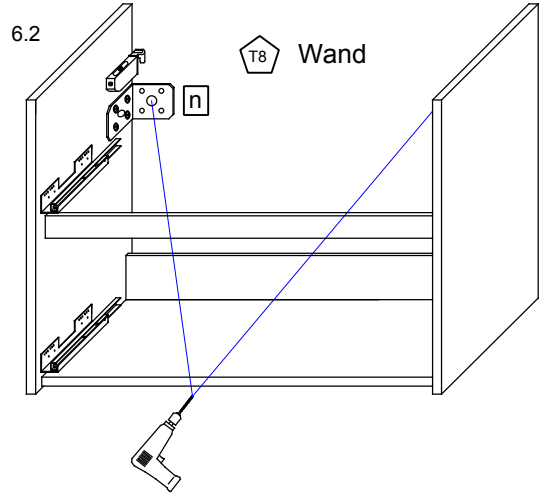
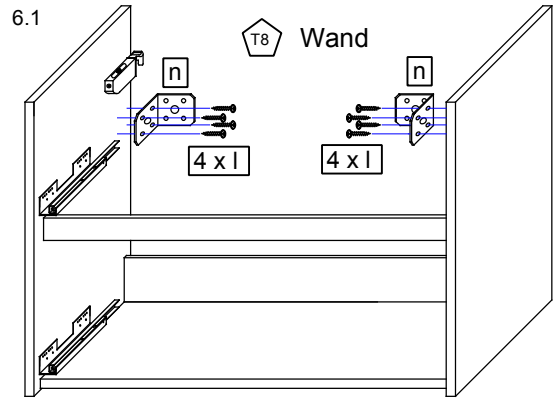
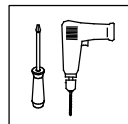
T9 Lassen Sie den Schrank nur durch fachkundige Personen mit für die Wand geeignetem Montagematerialien montieren.



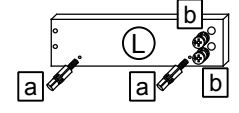
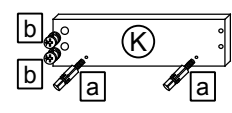
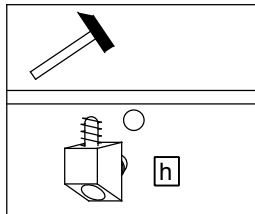
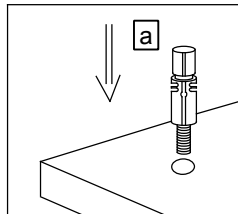
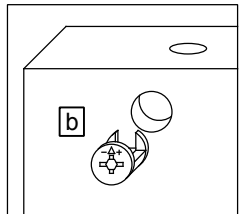
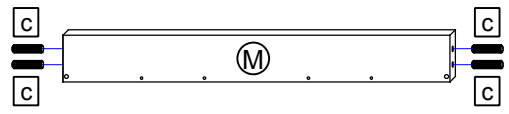
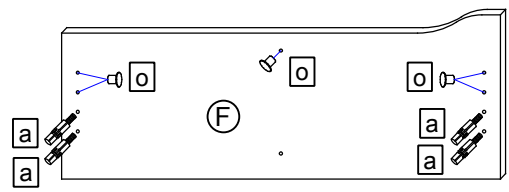
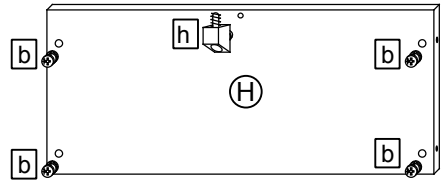
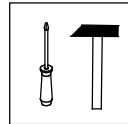
5.



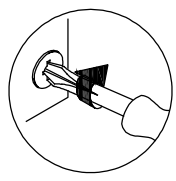
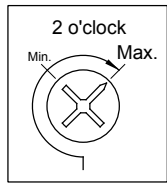
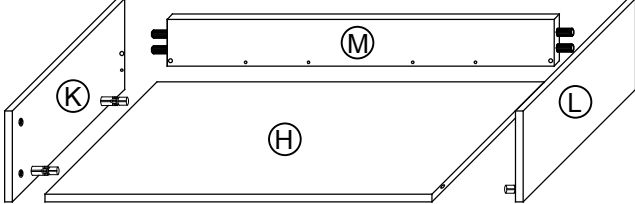
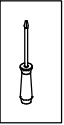
6.



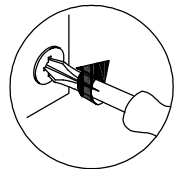
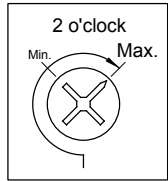
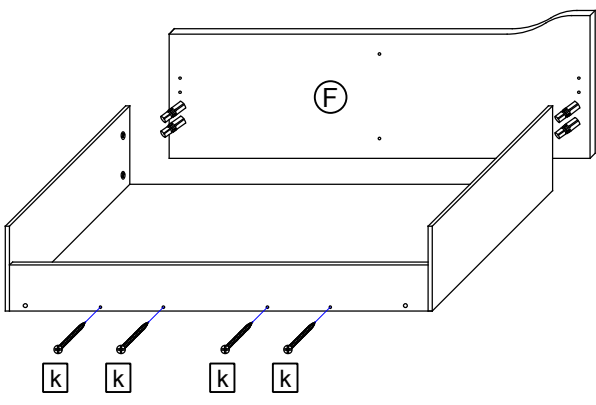
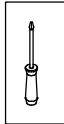
7.



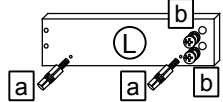
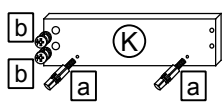
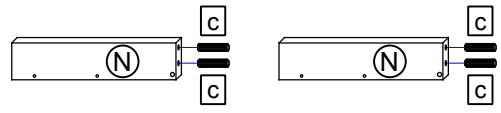
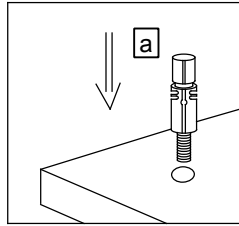
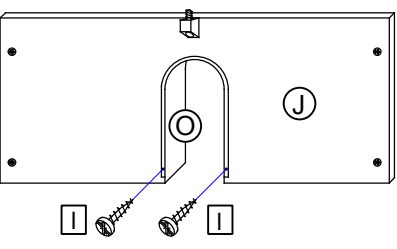
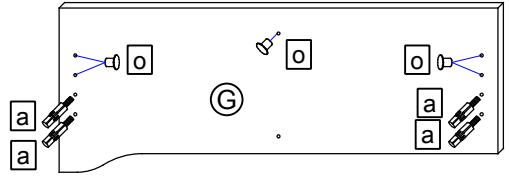
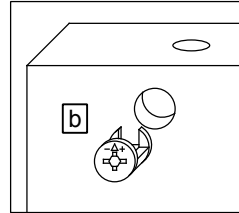
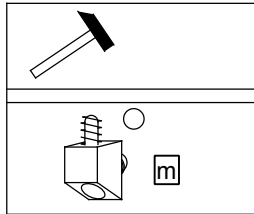
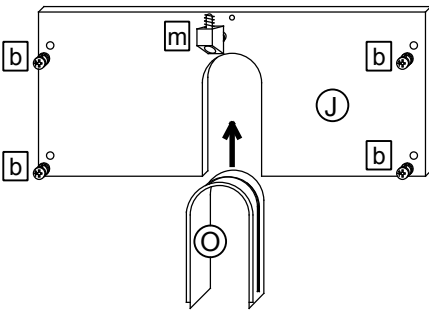
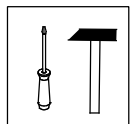
8.



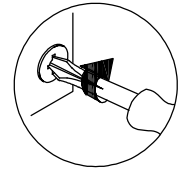
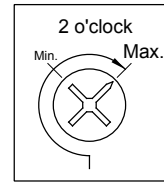
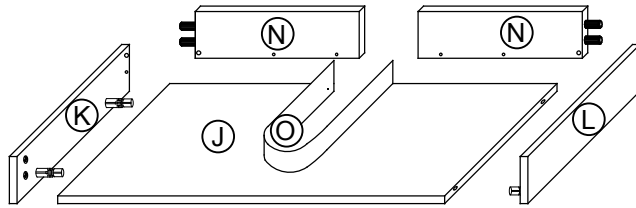
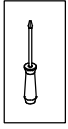
9.



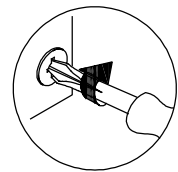
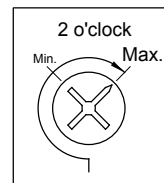
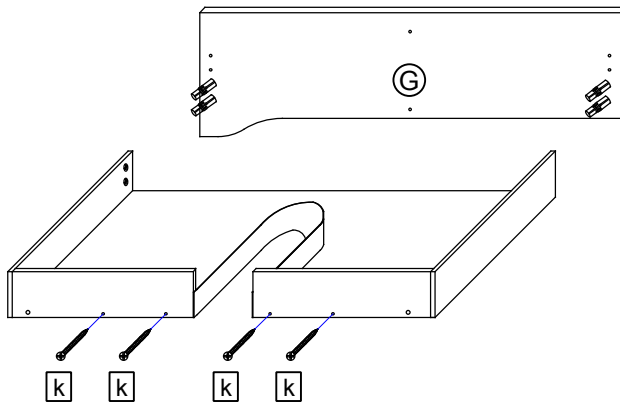
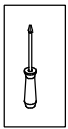
10.



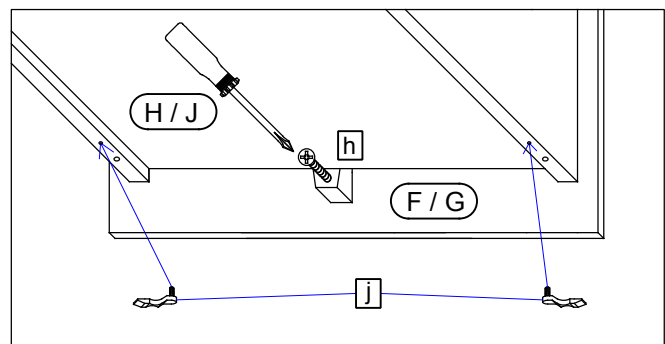
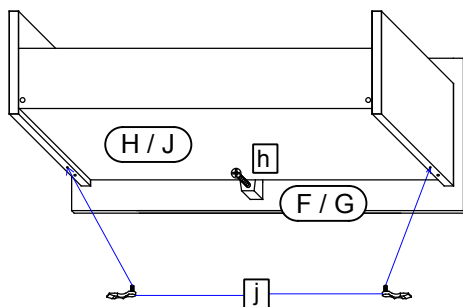
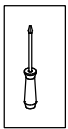
11.



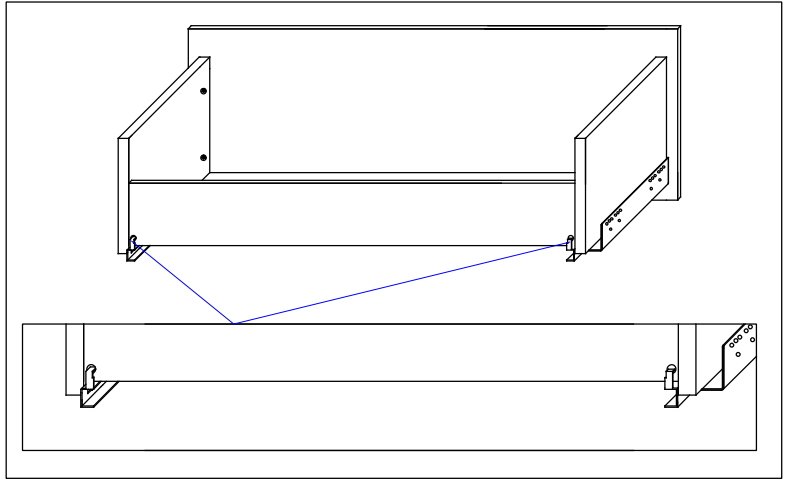
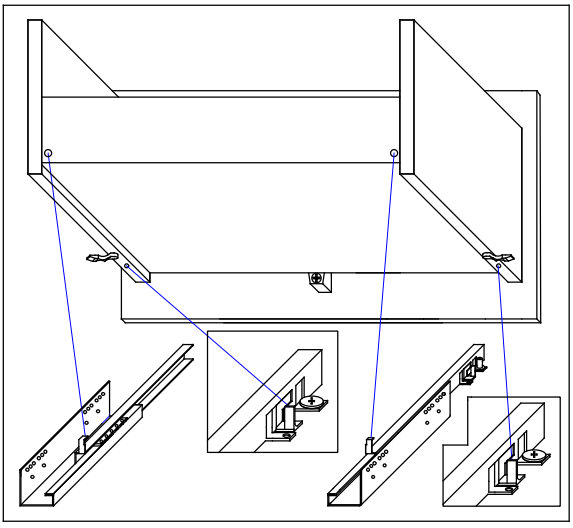
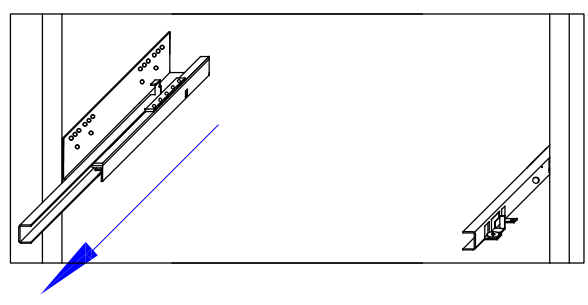
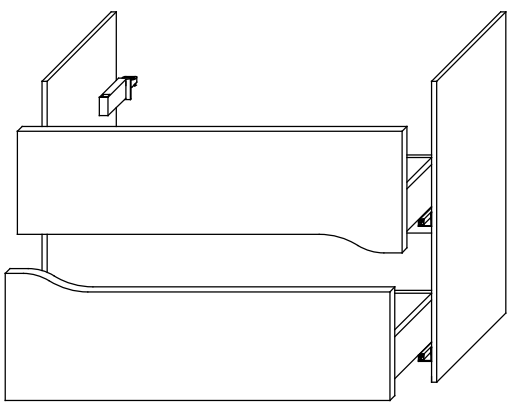
12.



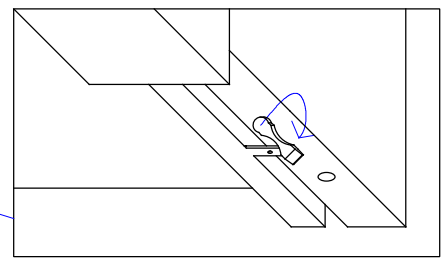
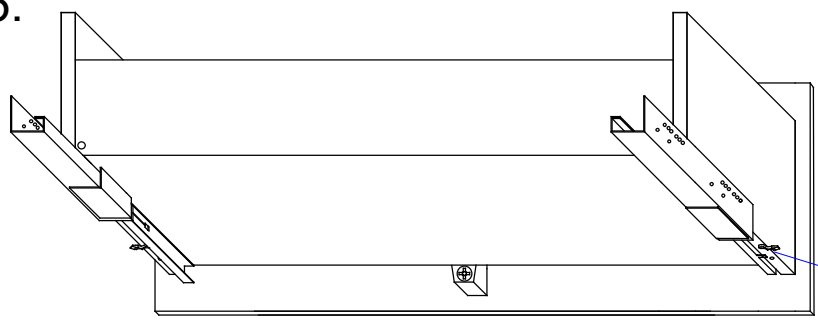
13.



14.



15.



16.

