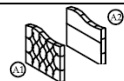
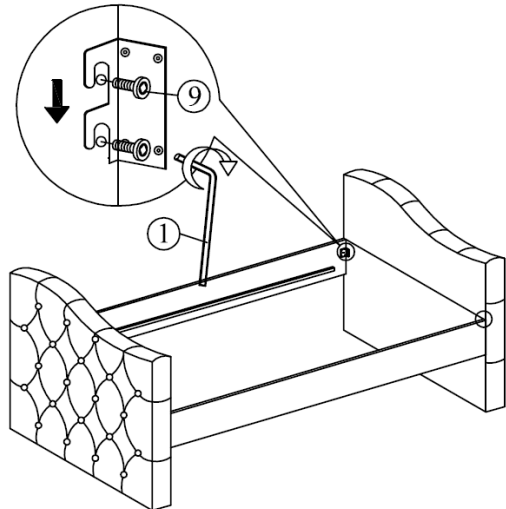
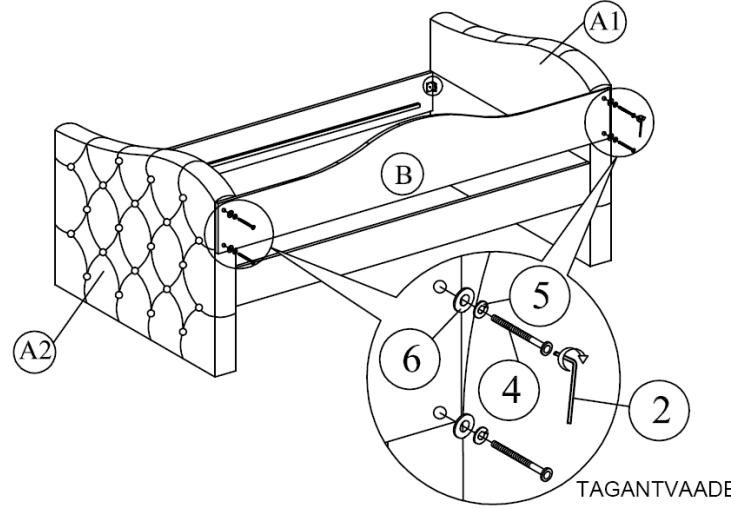

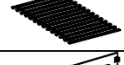







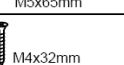

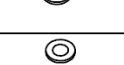

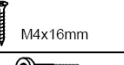
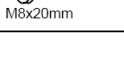

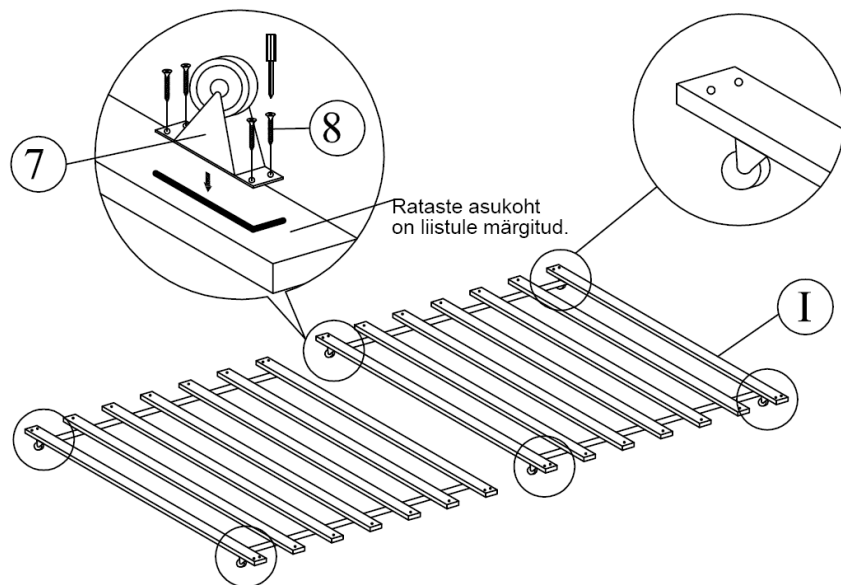
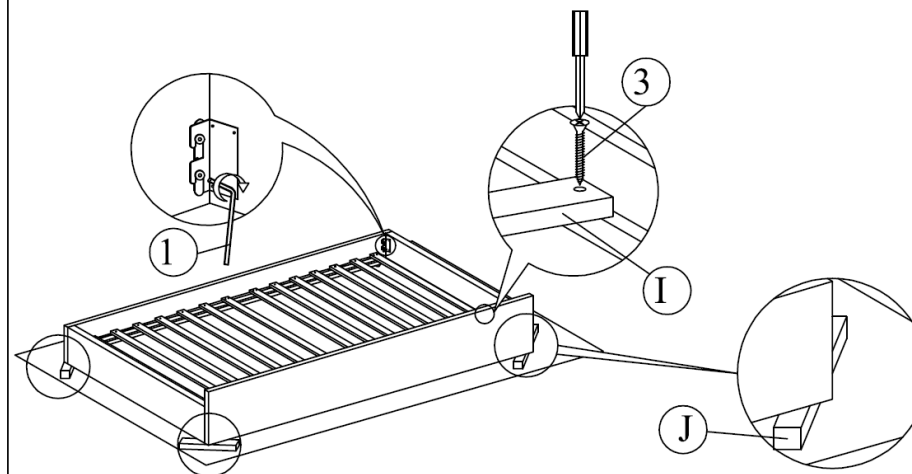


A		2	<p>SAMM 1: Uhendage küljed D ja E käetugedega A1 ja A2.</p> 	<p>SAMM 2: Kinnitage tagapaneel B käetugede A külge.</p> 	
B		1			
C		1			
D		1			
E		1			
F		1			
G		1			
H		2			
I		1			
J		4			
1		M5x70mm			1
2		M5x65mm	1		
3		M4x32mm	68		
4		M6x50mm	4		
5			4		
6			4		
7			6		
8		M4x16mm	24		
9		M8x20mm	8		

SAMM 5: Kinnitage rattad 7 joonisel näidatud viisil. Kasutage kruvisid 8.



SAMM 6: Paigaldage puidust nurgaplokid J. Keerake nurgauhendused lõpuni kinni.



SAMM 7: Voodi on kokku pandud.

