

ILMA SEINÄHYLLY Pystykannakkeet

1. Pujota metalliosat puutankoihin ja kiinnitä osat yhteen takaa ruuveilla.

2A. Kiinnitä seinäkoukut seinään ja ripusta seinähyllä koukuista.

2B. Kiinnitä halutessasi hylly seinään myös alaosan puutangosta. Lisää tällöin aluslevyt seinän puolelle ruuvien yhteyteen.

3. Aseta hyllylevyt.

* Valitse seinäkiinnikkeet seinämateriaalisi mukaan. Pakkauksessa olevat seinäkiinnikkeet eivät sovellu kaikille seinämateriaaleille.

OSAT:

2 x PUUTANKO

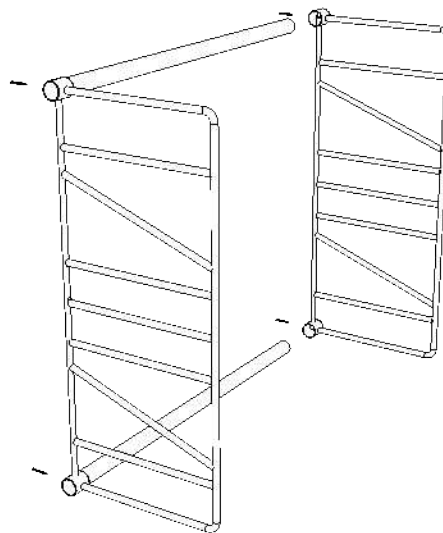
2 x METALLIOSA (hyllynkannake)

4 x RUUVI KANNAKKEIDEN KIINNITYKSEEN

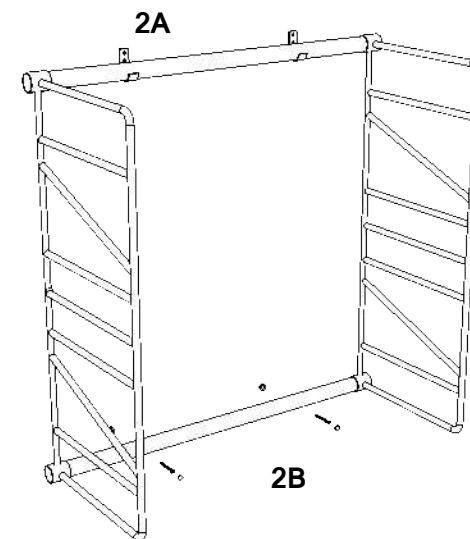
4 x SEINÄKIINNITYSTARVIKKEET*

2 x PEITENASTA

1.



2.



3.

