

ILMA SEINÄHYLLY Vaakakannakkeet

1. Pujota metalliosat puutankoihin. Varmista, että seinäkiinnitysreiät osoittavat eteen ja taakse ja reiät puutapeille oikealle ja vasemmalle.

1A. Lisää puutapit haluamiisi kohtiin (hyllyvälien säätö).

1B. Kiinnitä halutessasi metalliosa puutankoon myös takaa ruuveilla. Tee näin mikäli et usko muuttavasi hyllyvälejä kovin usein. (Jos kiinnität tangon ruuveilla puutankoon, vaatii hyllyvälien säätö myöhemmin hyllyn irrotuksen seinästä.)

2. Aseta aluslevyt seinän puolelle kiinnittäessäsi hyllyn seinään ruuveilla.* Lisää peitenastat seinäkiinnitysruuveihin.

3. Aseta hyllylevyt metalliosien päälle.

* Valitse seinäkiinnikkeet seinämateriaalisi mukaan. Pakkauksessa olevat seinäkiinnikkeet eivät sovellu kaikille seinämateriaaleille.

OSAT:

2 x PUUTANKO

3-4 x METALLIOSA (hyllynkannake)

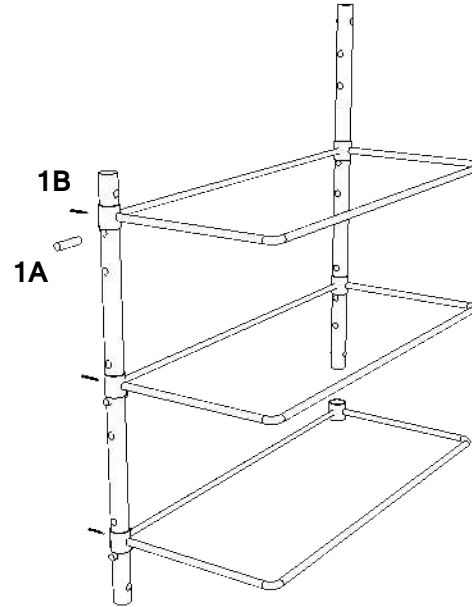
6-8 x PUUTAPPI

6-8 x RUUVI KANNAKKEIDEN KIINNITYKSEEN

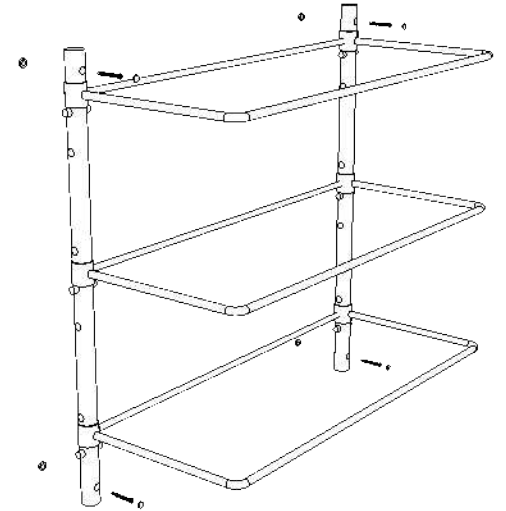
4 x SEINÄKIINNITYSTARVIKKEET*

4 x PEITENASTA

1.



2.



3.

