

# ILMA SEINÄNAULAKKO

Voit asentaa seinänaulakon vaaka- tai pystysuuntaan.

1. Pujota puutangot metalliholkkeihin Varmista, että seinäkiinnitysreiät osoittavat eteen ja taakse. Kiinnitä metalliosa puutankoon takaa ruuveilla.

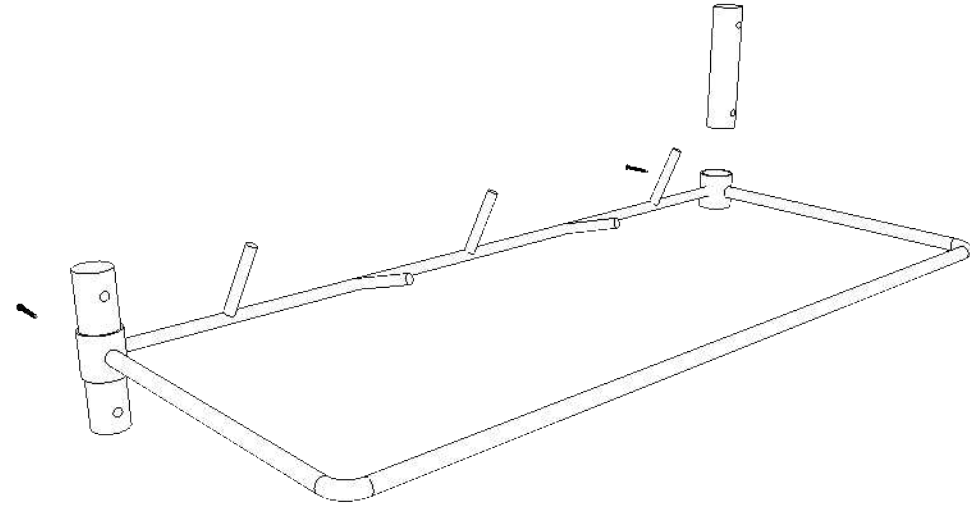
2. Aseta aluslevyt seinän puolelle kiinnittäessäsi naulakon seinään ruuveilla.\* Lisää peitenastat seinäkiinnitysruuveihin.

\* Valitse seinäkiinnikkeet seinämateriaalisi mukaan. Pakkauksessa olevat seinäkiinnikkeet eivät sovellu kaikille seinämateriaaleille.

## OSAT:

- 2 x PUUTANKO
- 1 x NAULAKKO
- 2 x RUUVI PUUTANGON KIINNITYKSEEN
- 4 x SEINÄKIINNITYSTARVIKKEET\*
- 4 x PEITENASTA

1.



2.

