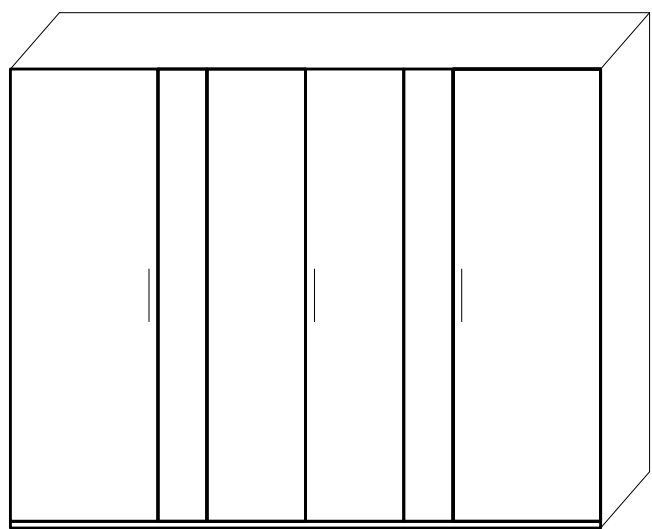
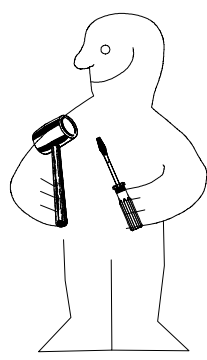
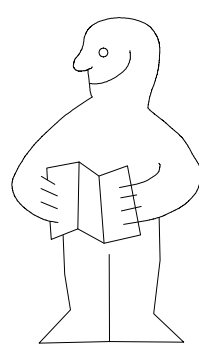
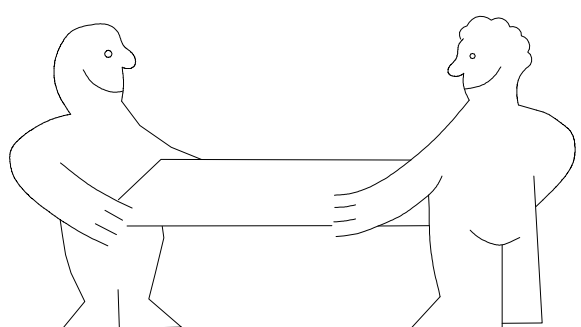
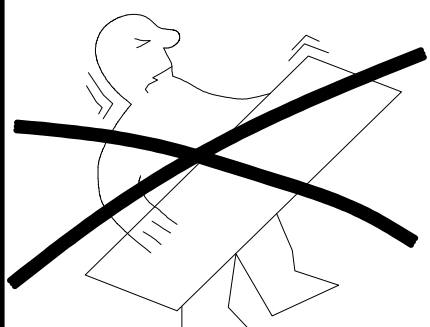


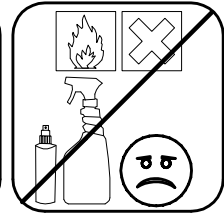
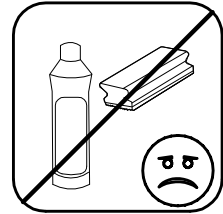
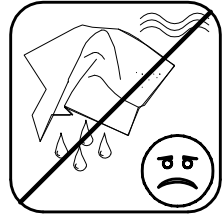
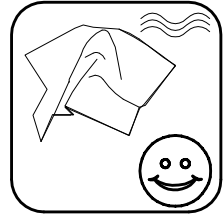
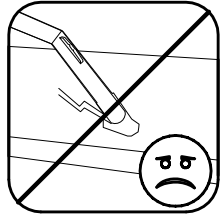
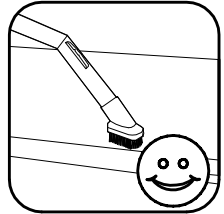
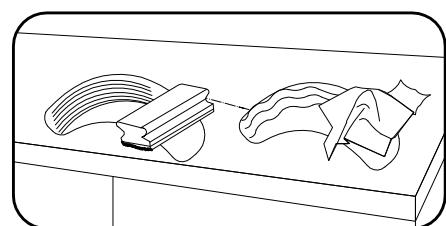
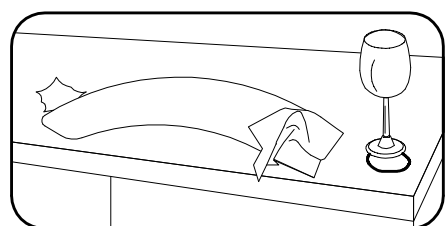
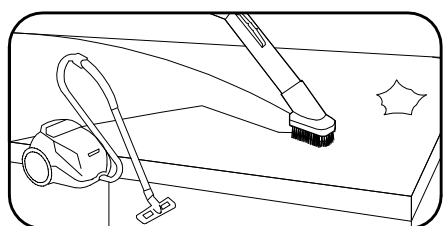
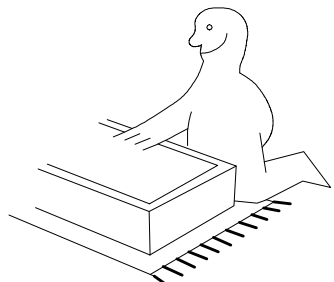
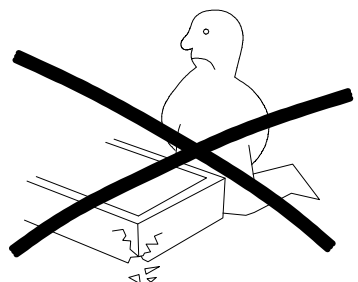
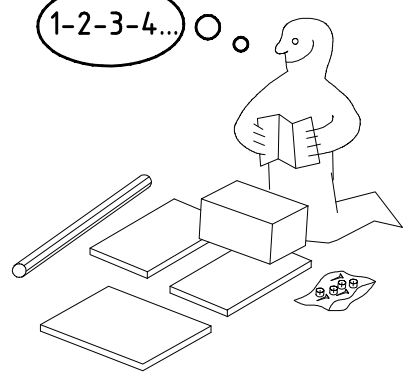
980344



NSP 270



1-2-3-4... ○

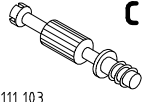
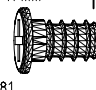
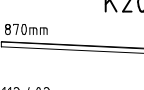


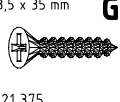
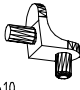

980344

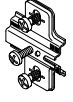

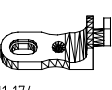
20.12.17 / -




12 17

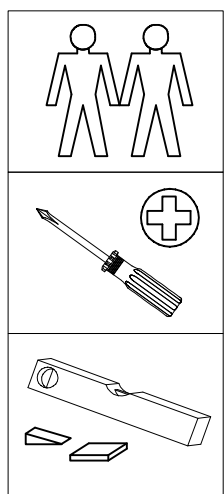
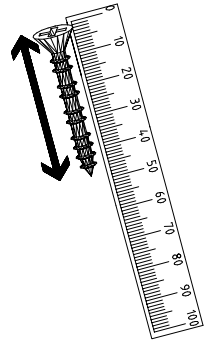
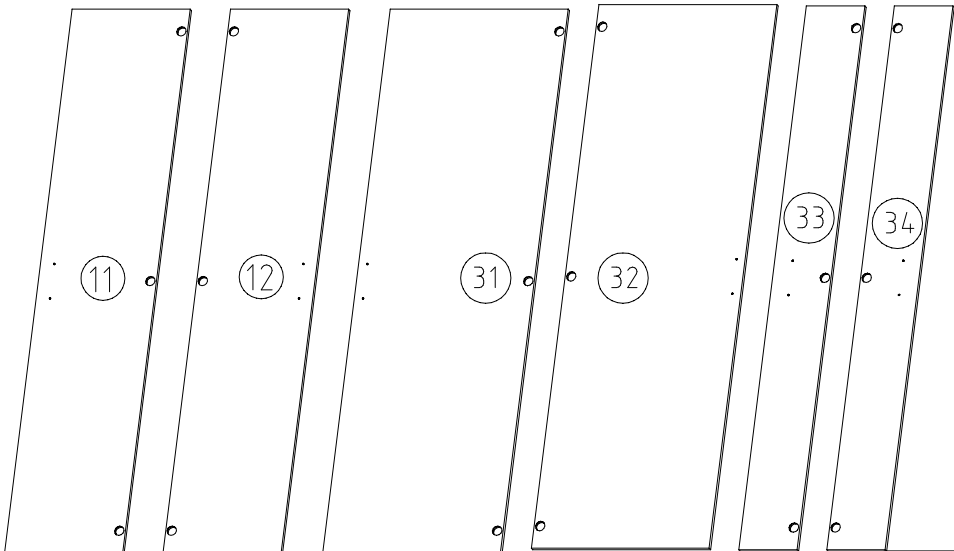
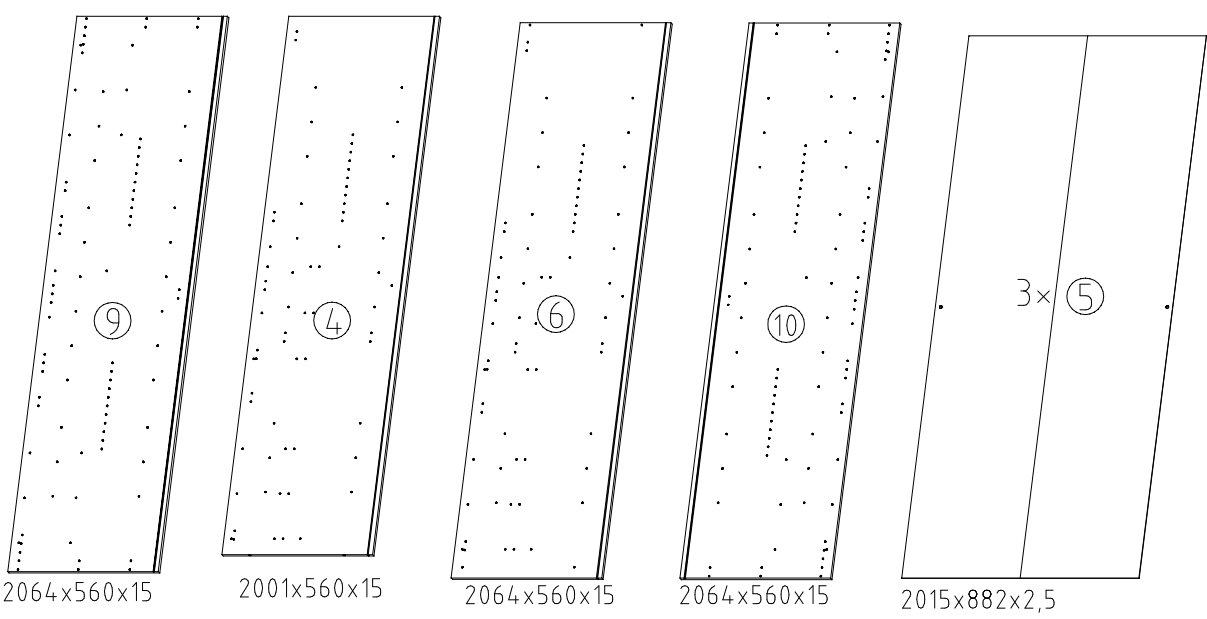
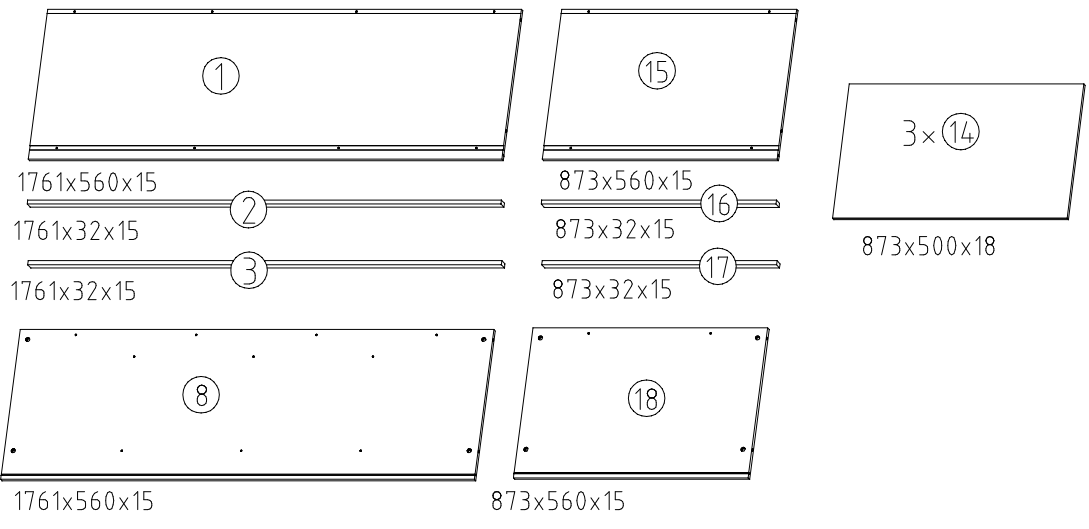
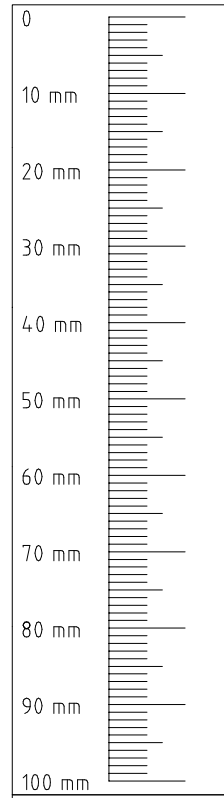
1/10

 111 103 M6 x 11 mm	C 12x
 121 181	T6 6x
 870mm 112 402	K20 3x

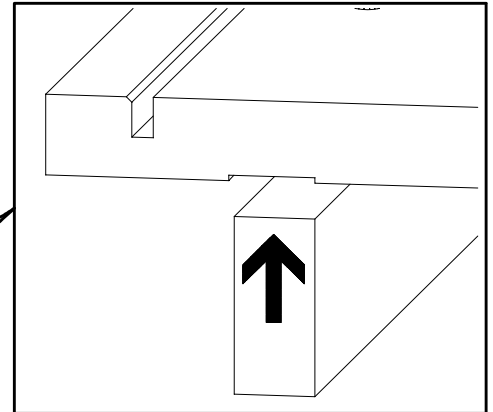
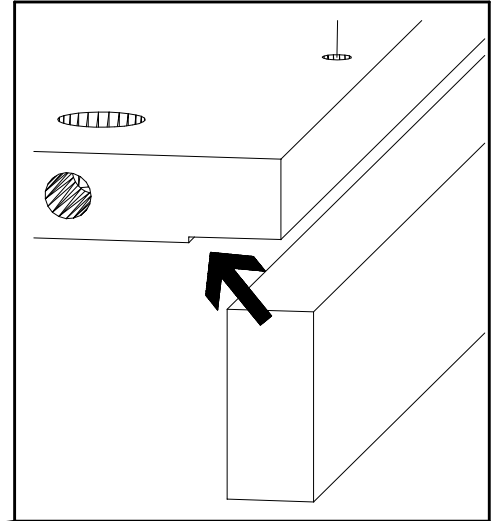
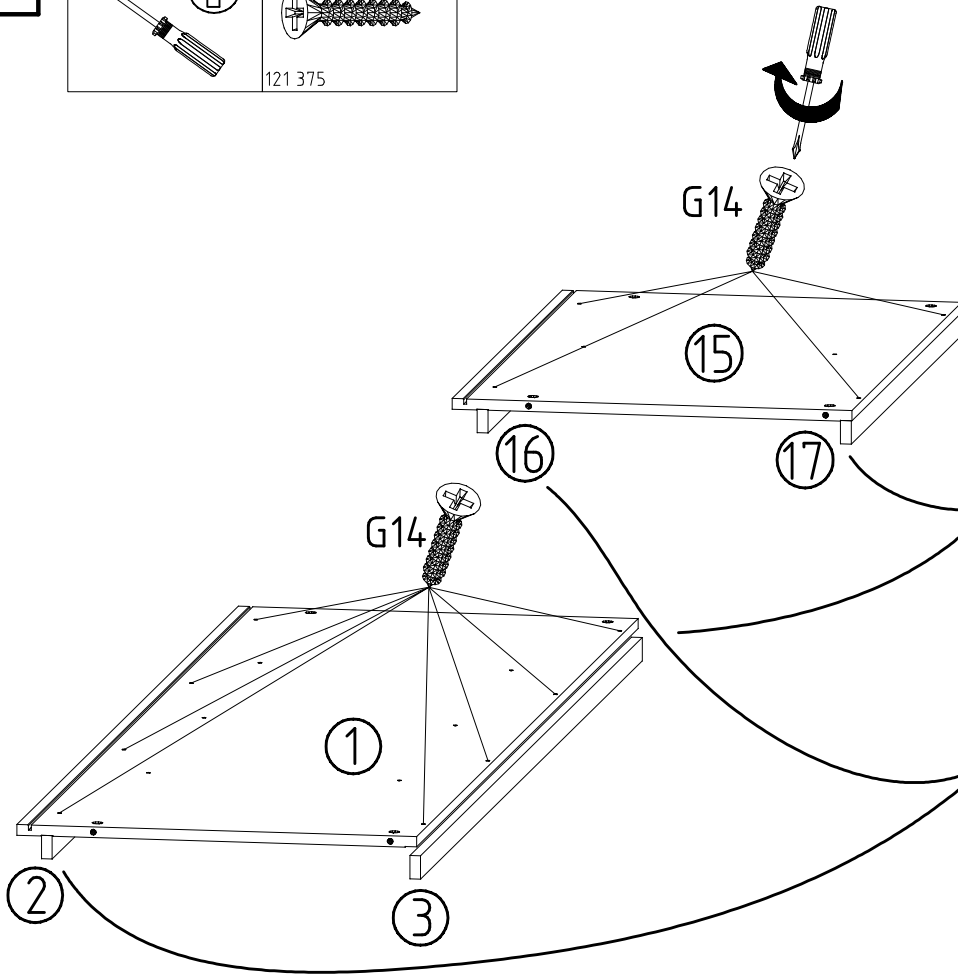
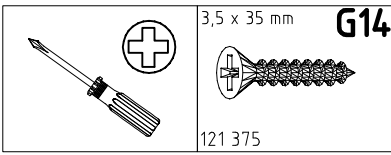
 3,5 x 35 mm 121 375	G14 18x
 111 610	L7 12x
 111 102	A 20x

 112 268	M 18x
 112 267	N 18x
 111 174	J1 6x

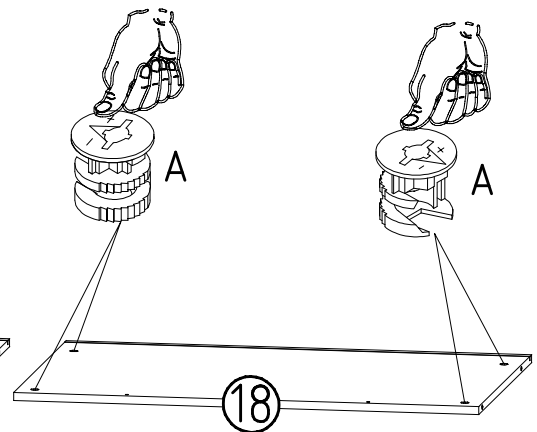
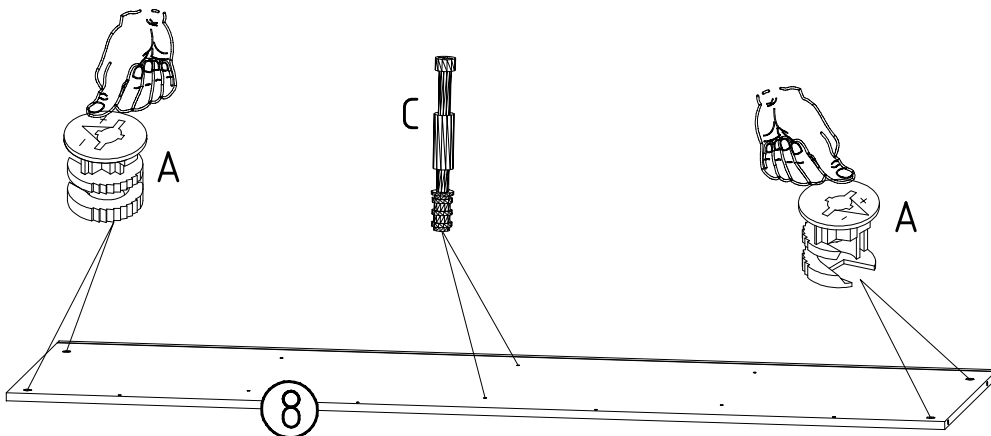
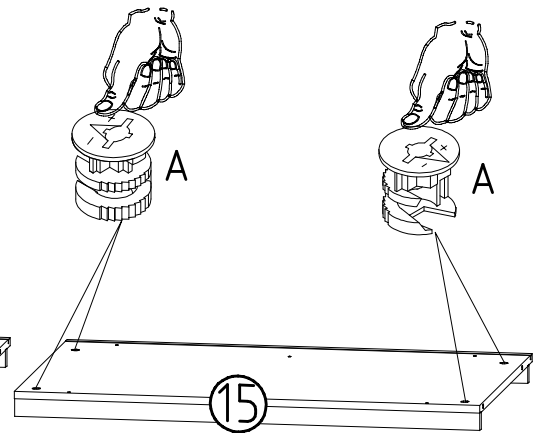
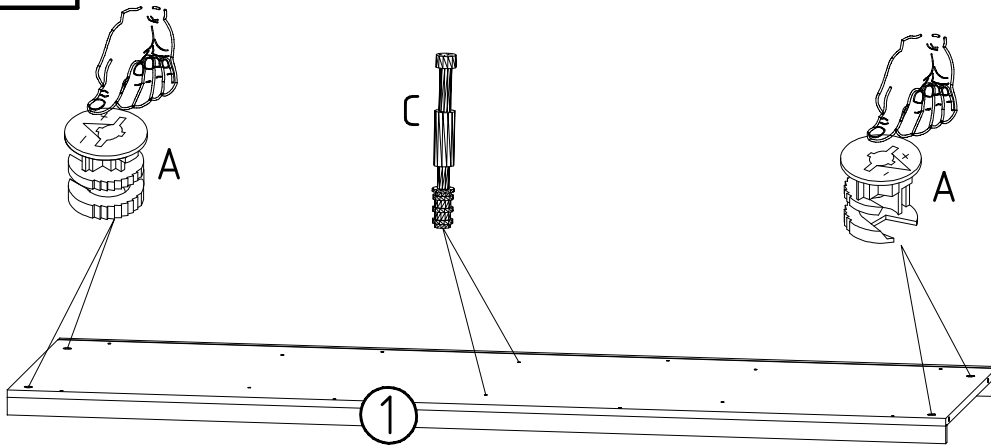
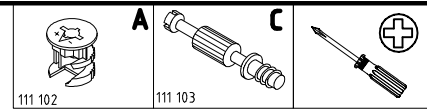
 117 001 3,5 x 15 mm	F3 4x
 117 001	K1 6x
 121 370	G1 12x



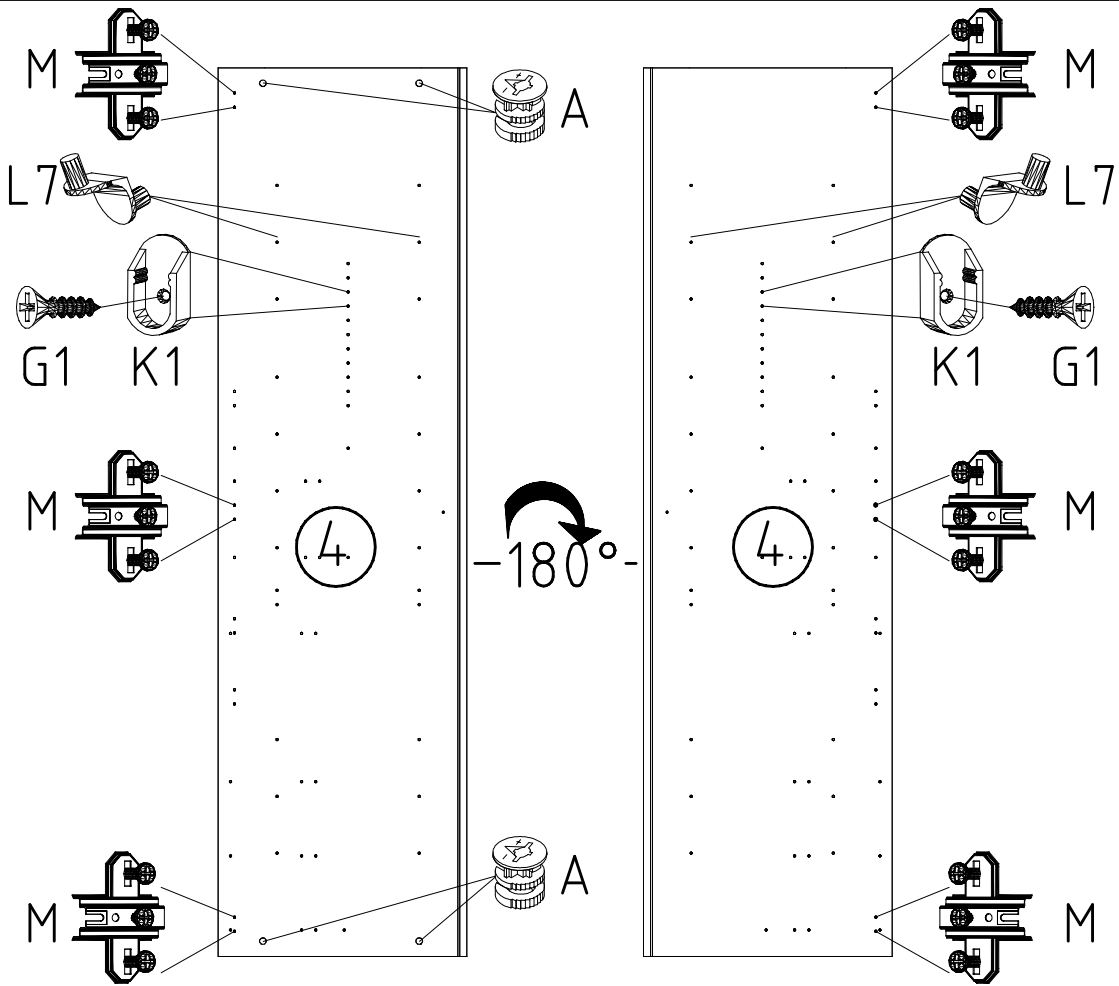
1



2

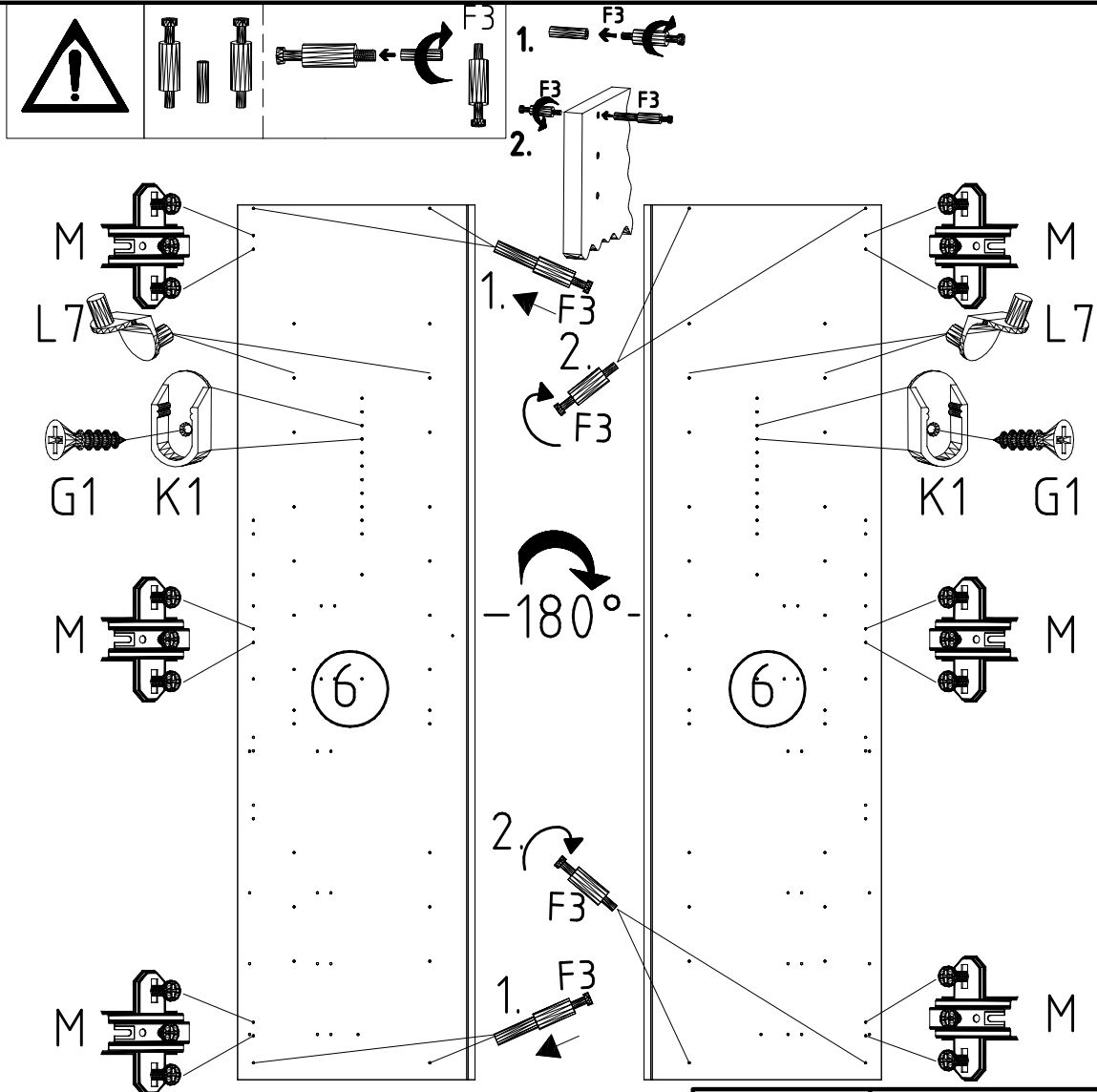


3



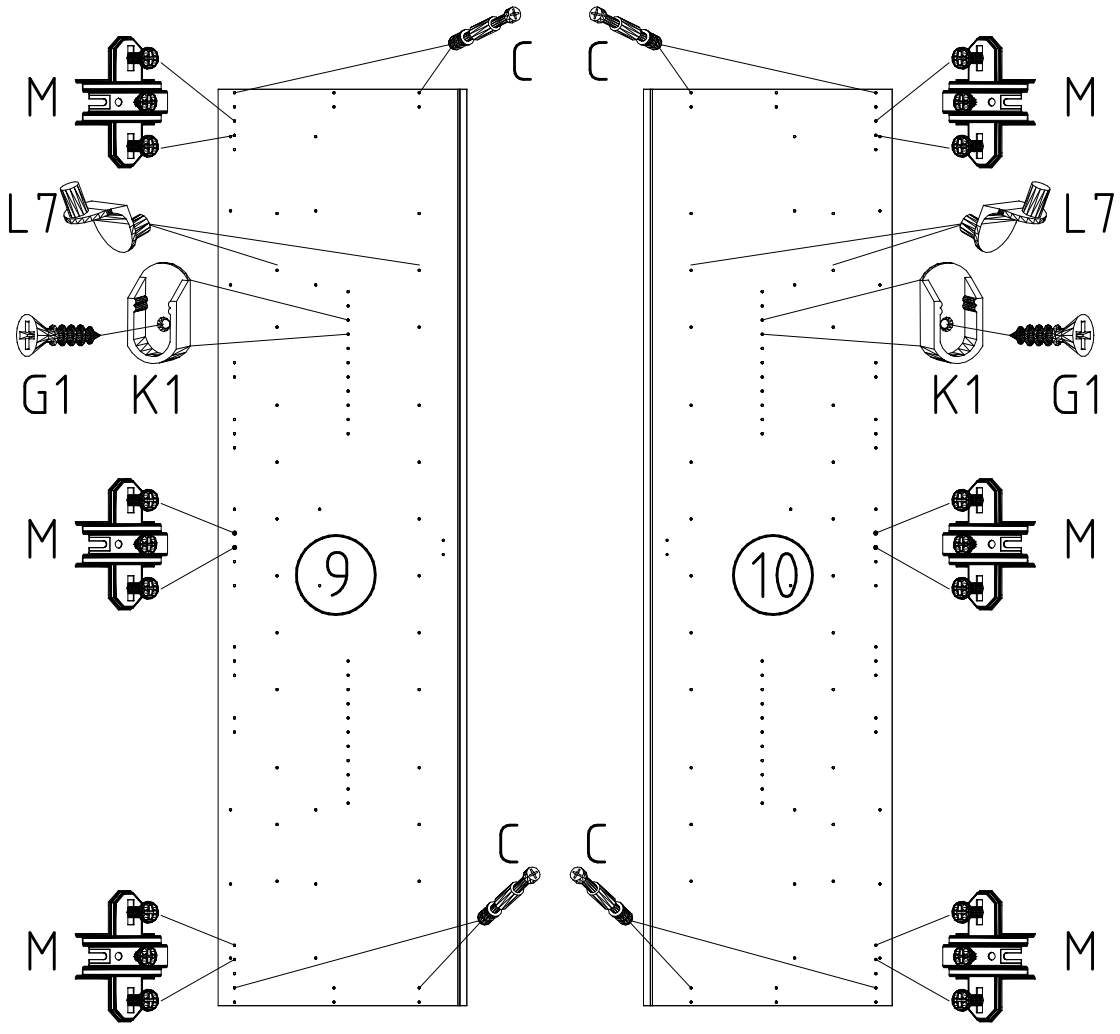
- L7
111 610
-
- K1
117 001
3,5 x 15 mm
- G1
121 370
- A
111 102
- M
112 268

4



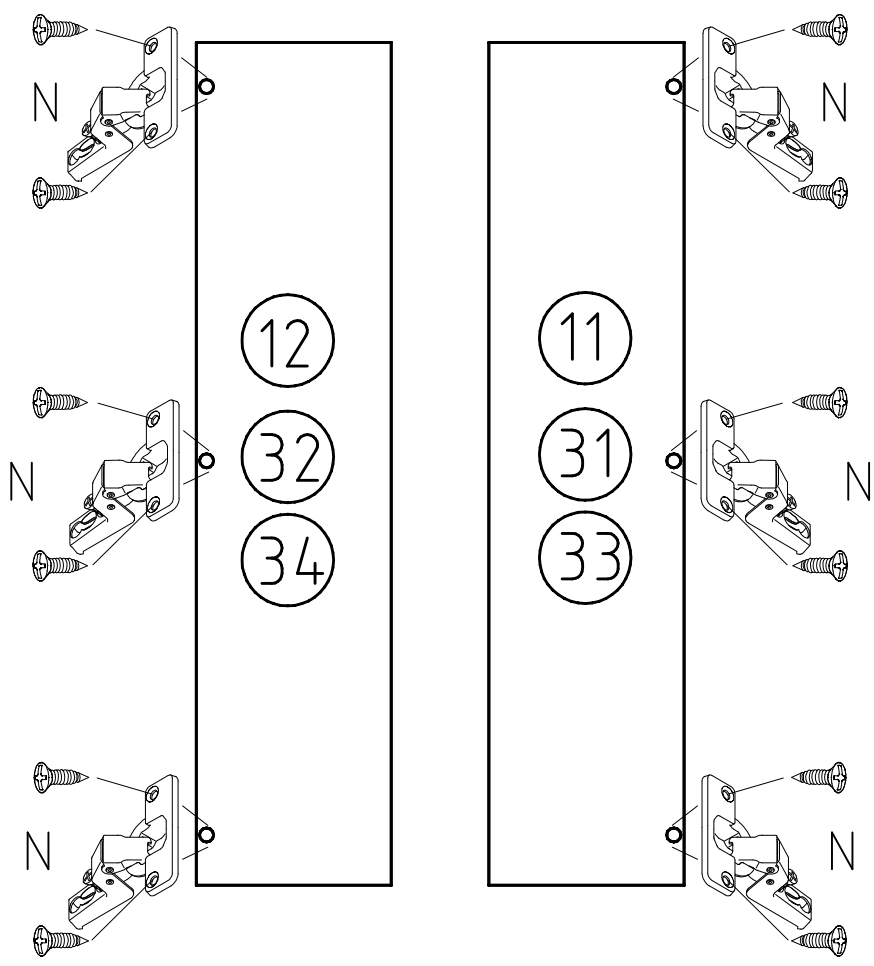
- L7
111 610
-
- K1
117 001
3,5 x 15 mm
- G1
121 370
- F3
- M
112 268

5

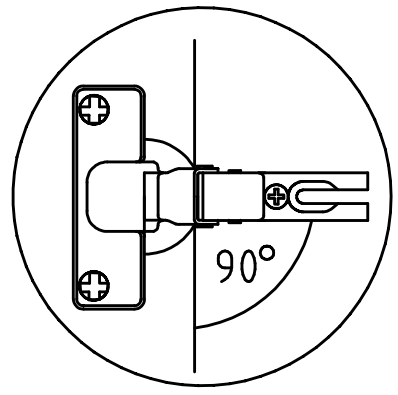


	L7
111 610	
	K1
117 001	
3,5 x 15 mm	G1
121 370	
	C
111 103	
	M
112 268	

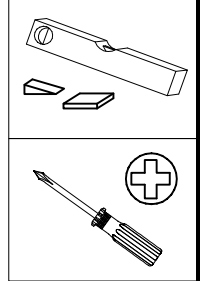
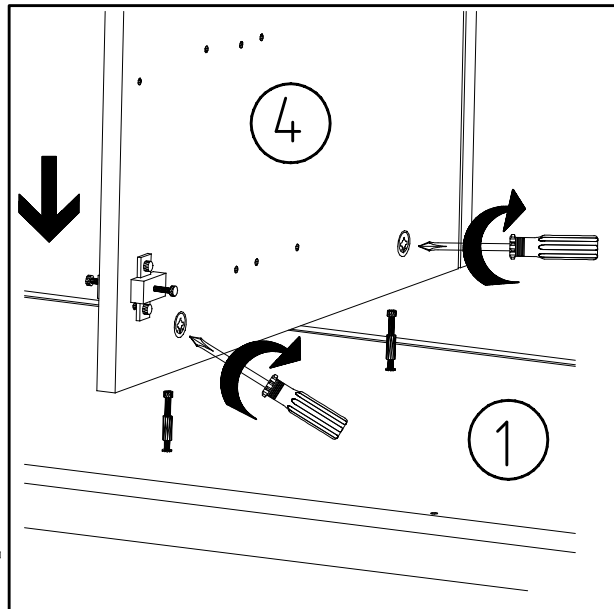
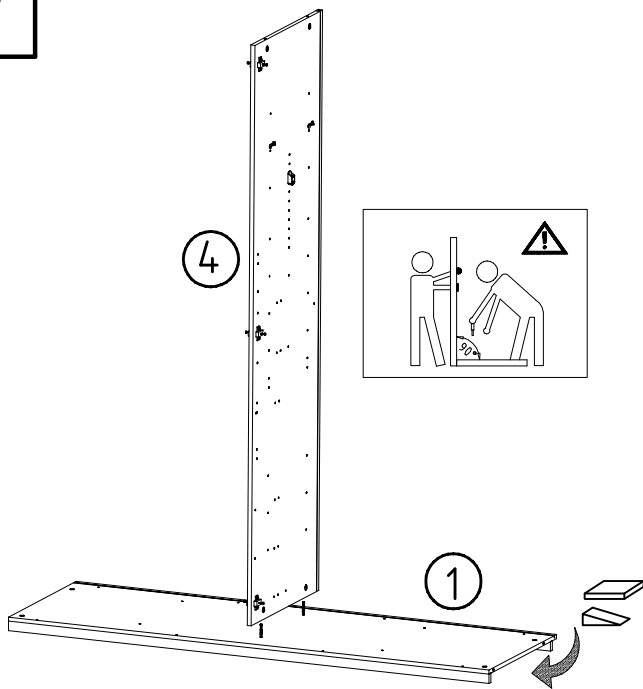
6



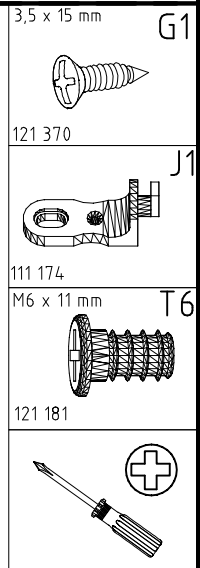
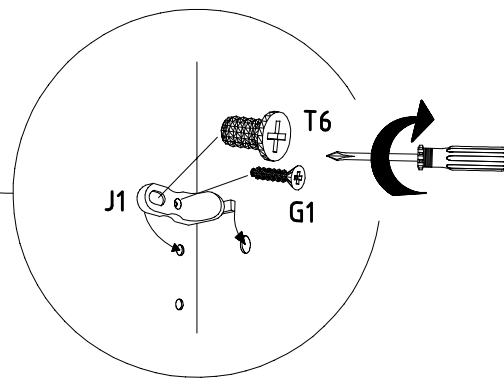
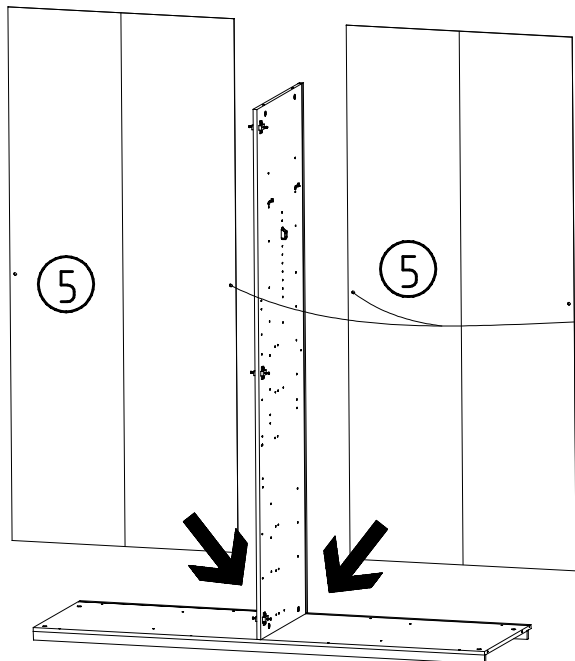
	N
112 267	



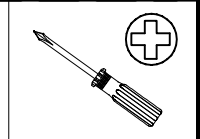
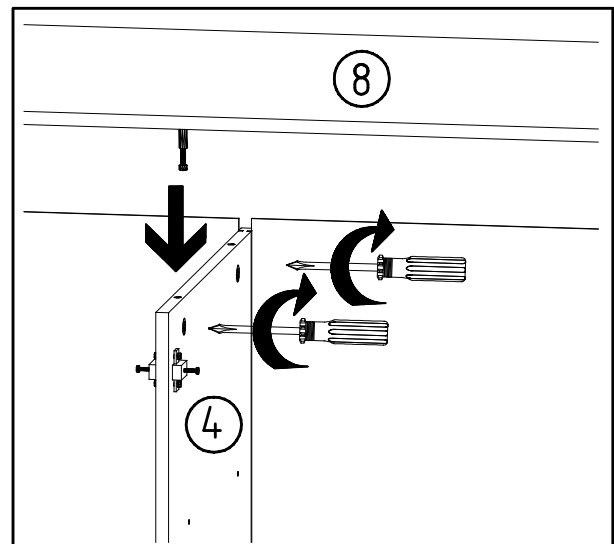
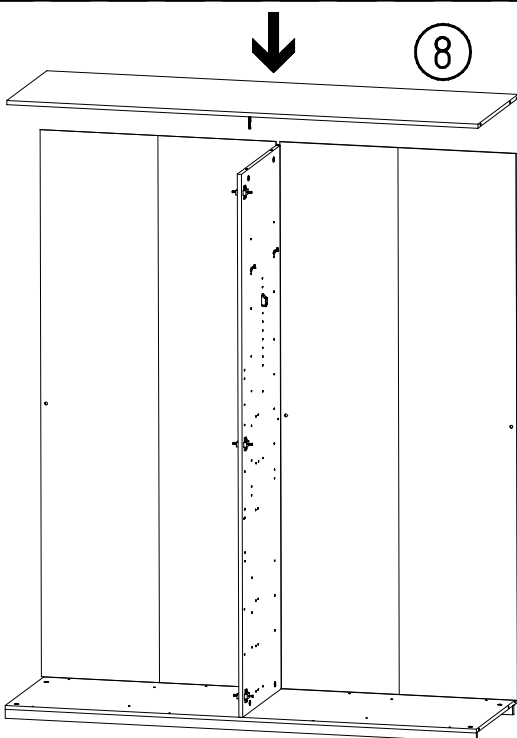
7



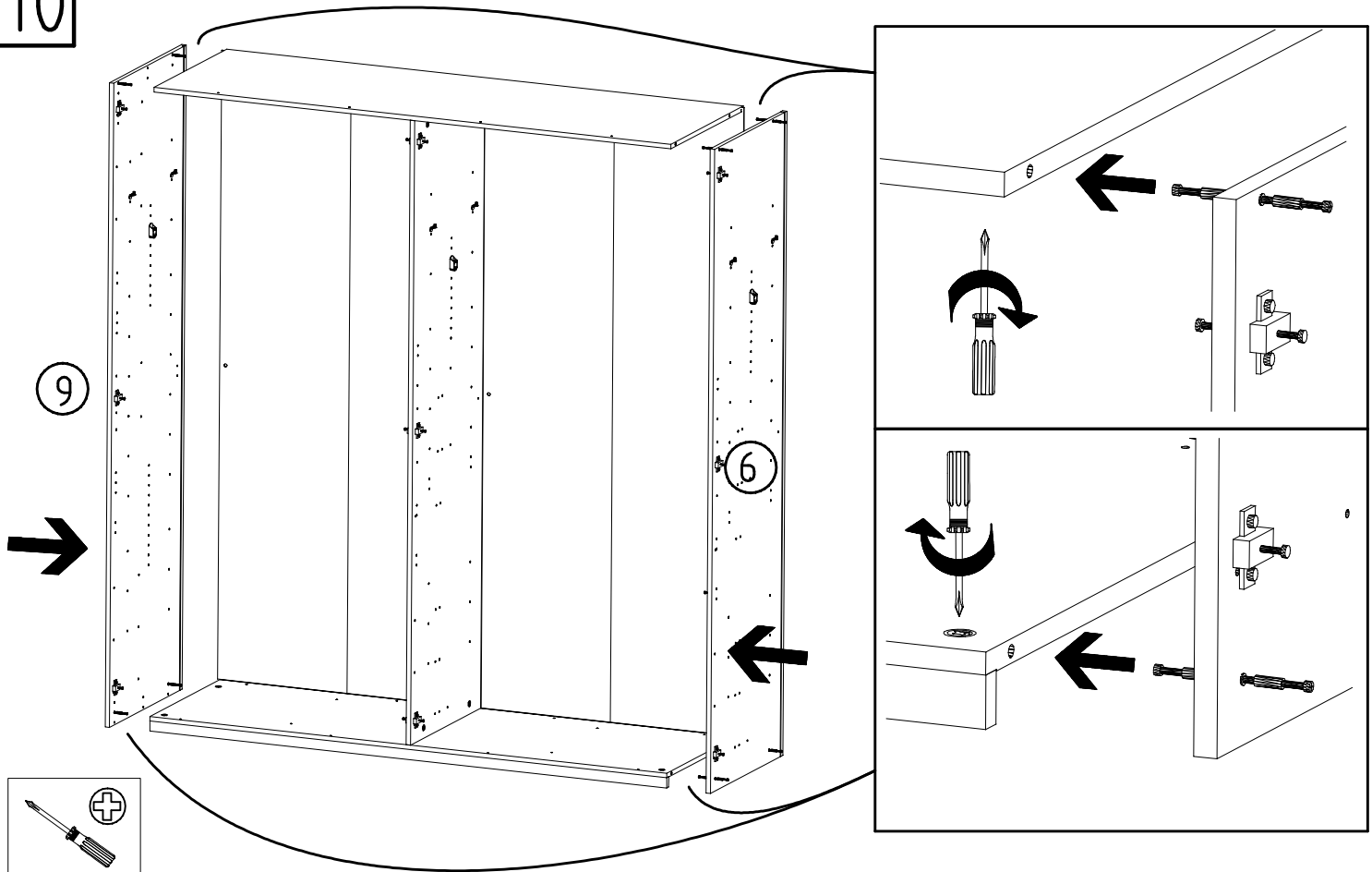
8



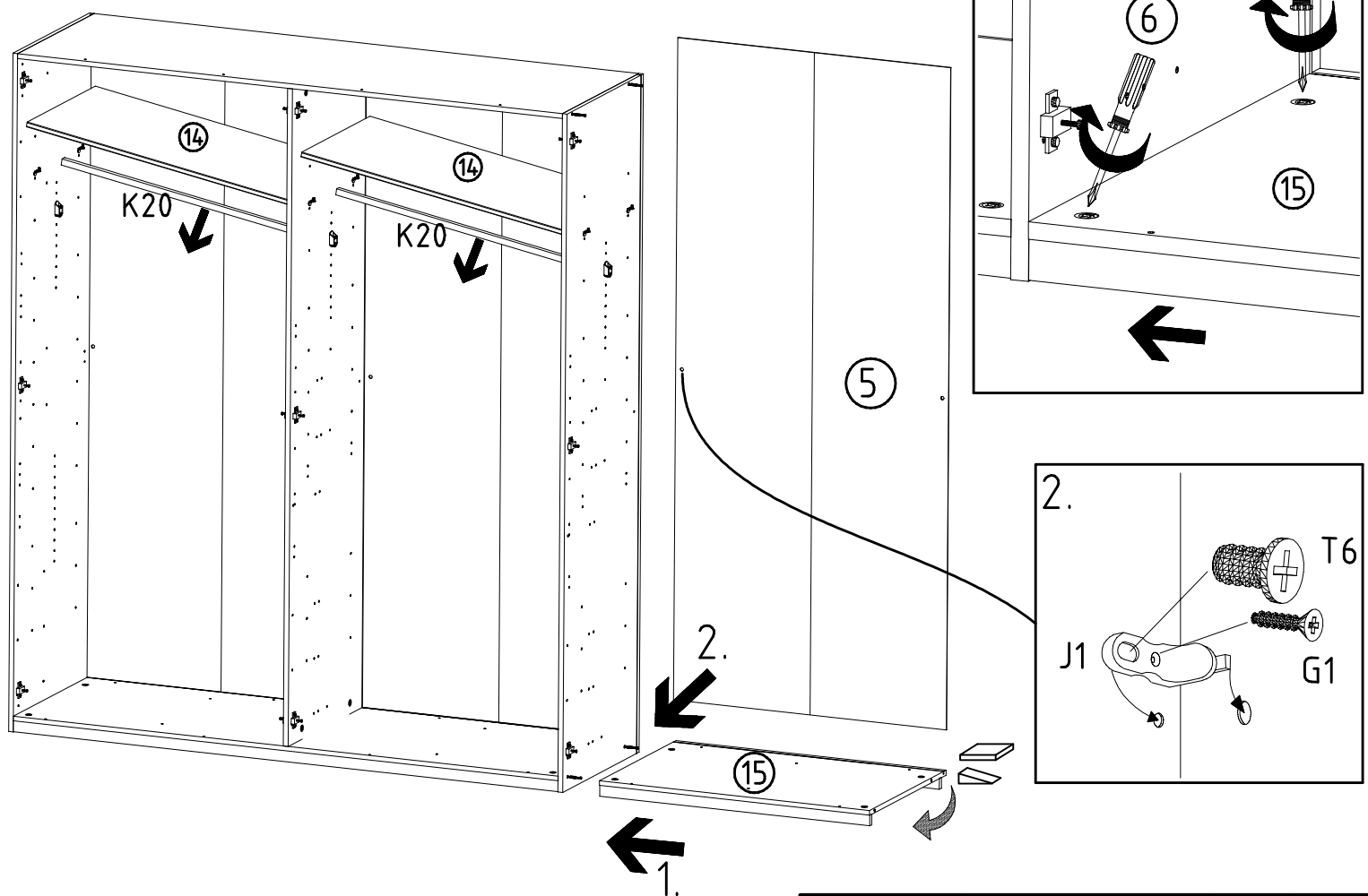
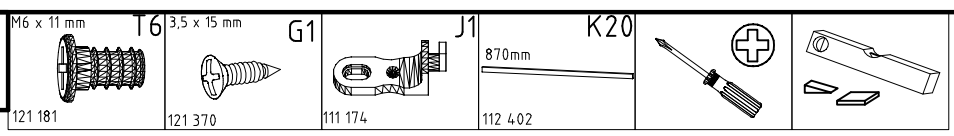
9



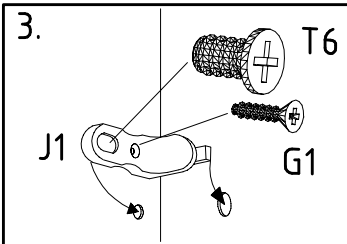
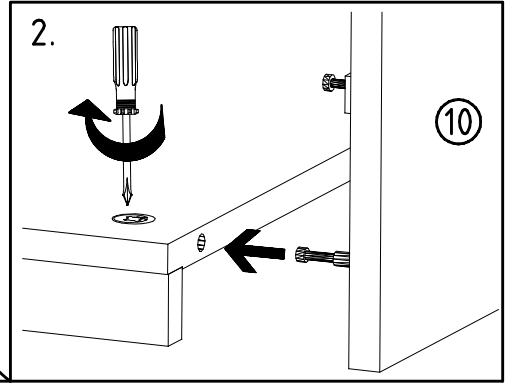
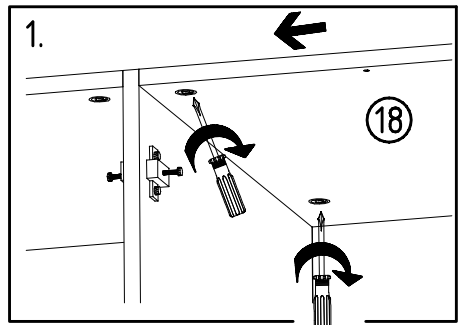
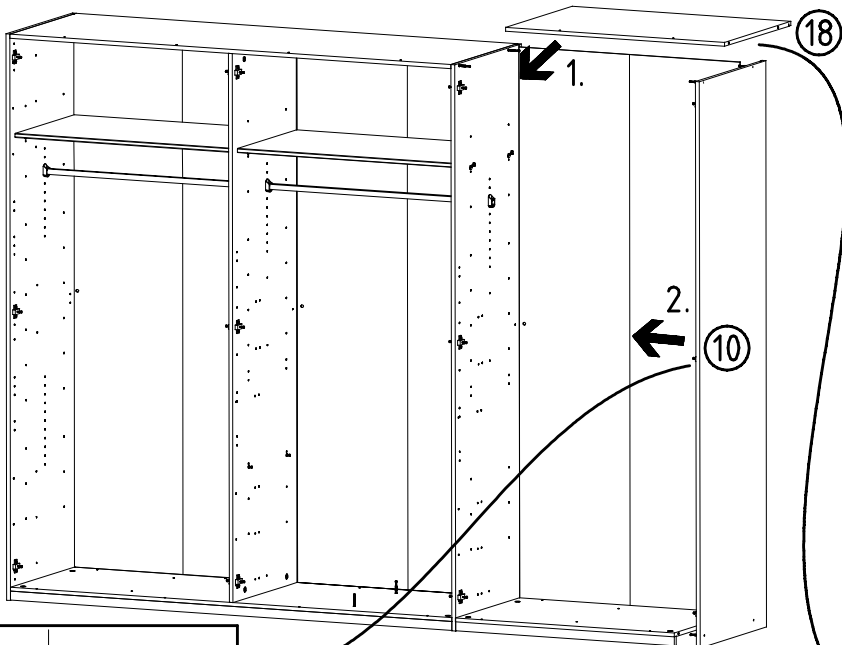
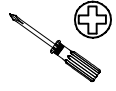
10



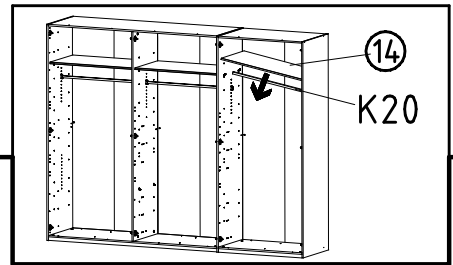
11



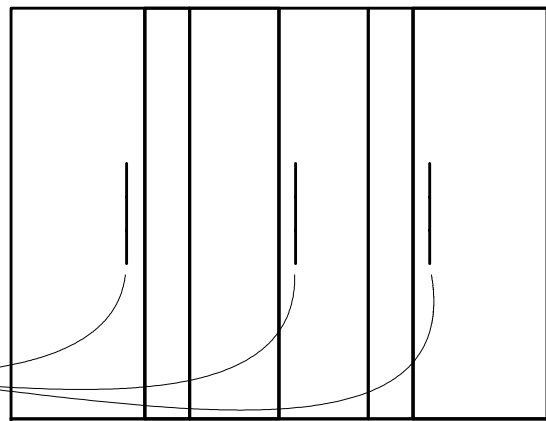
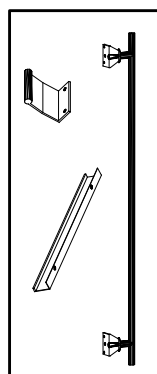
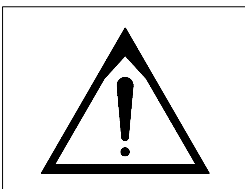
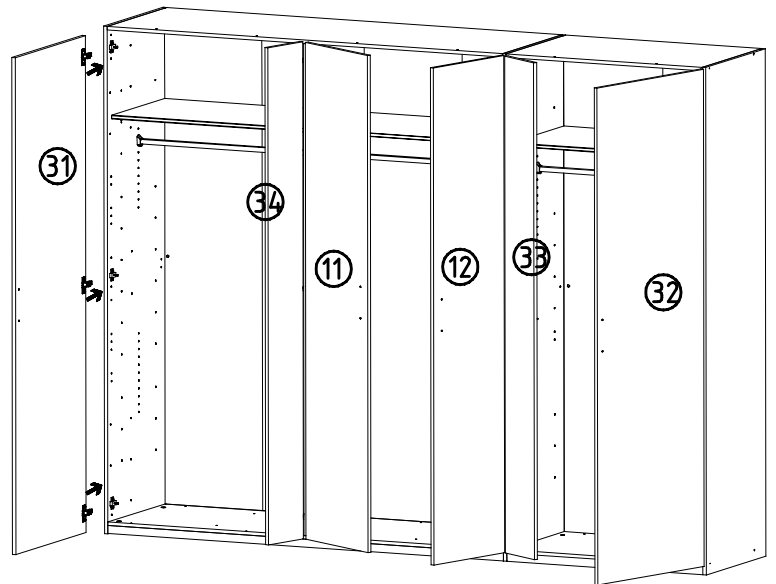
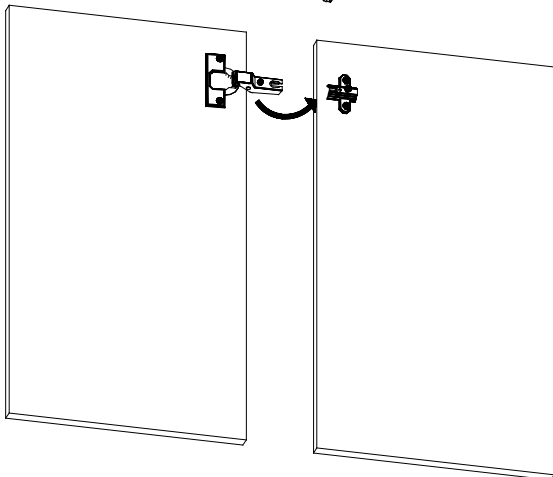
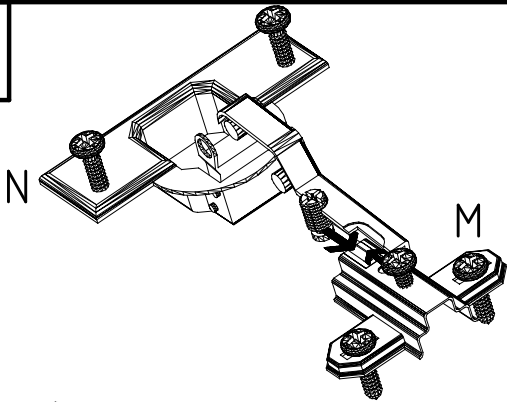
12

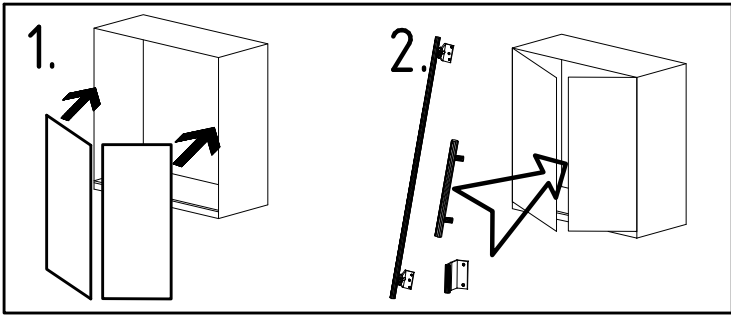
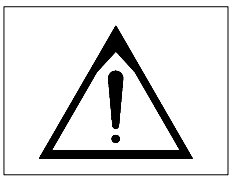


870mm 112 402	121 370	111 174	M6 x 11 mm 121 181	

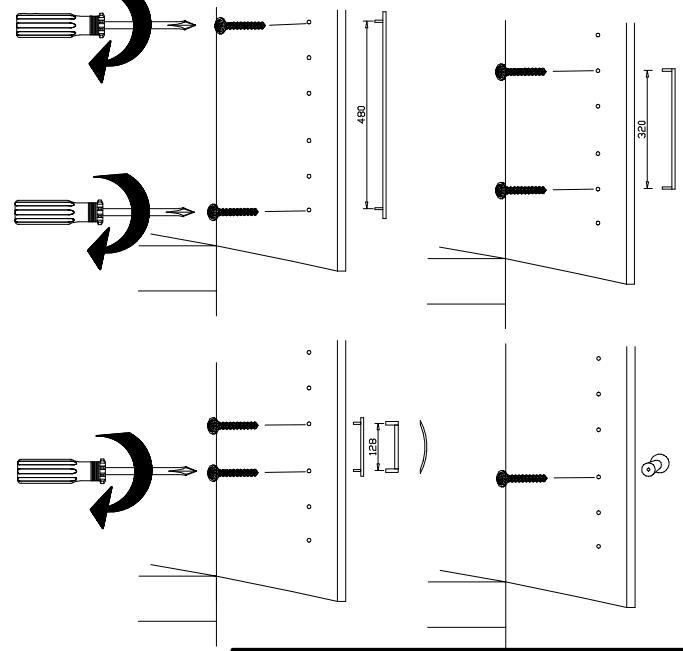
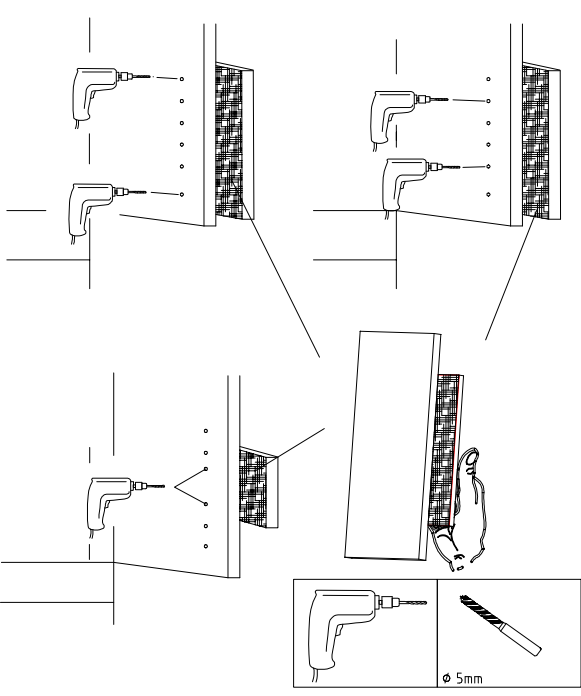
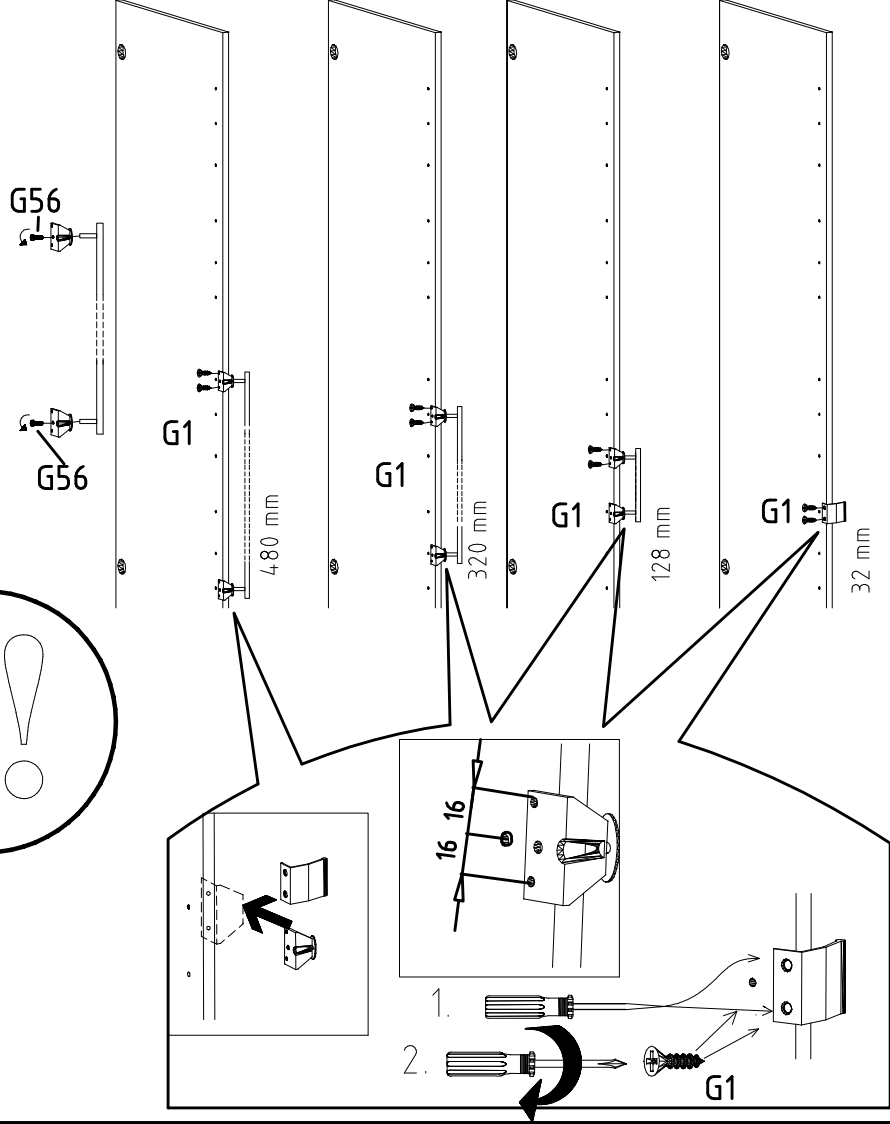
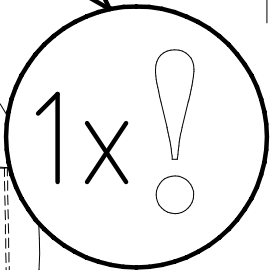
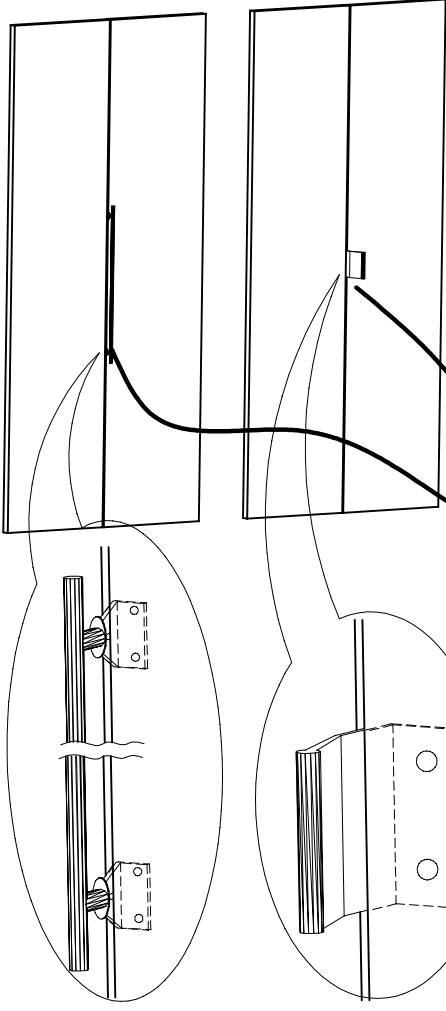


13





3,5 x 15 mm 121 370	G1	4,0 x 12 mm 122 625	G56
------------------------	----	------------------------	-----



SP27
4 X 27mm
122620
4,0x22
G49
122 609

