

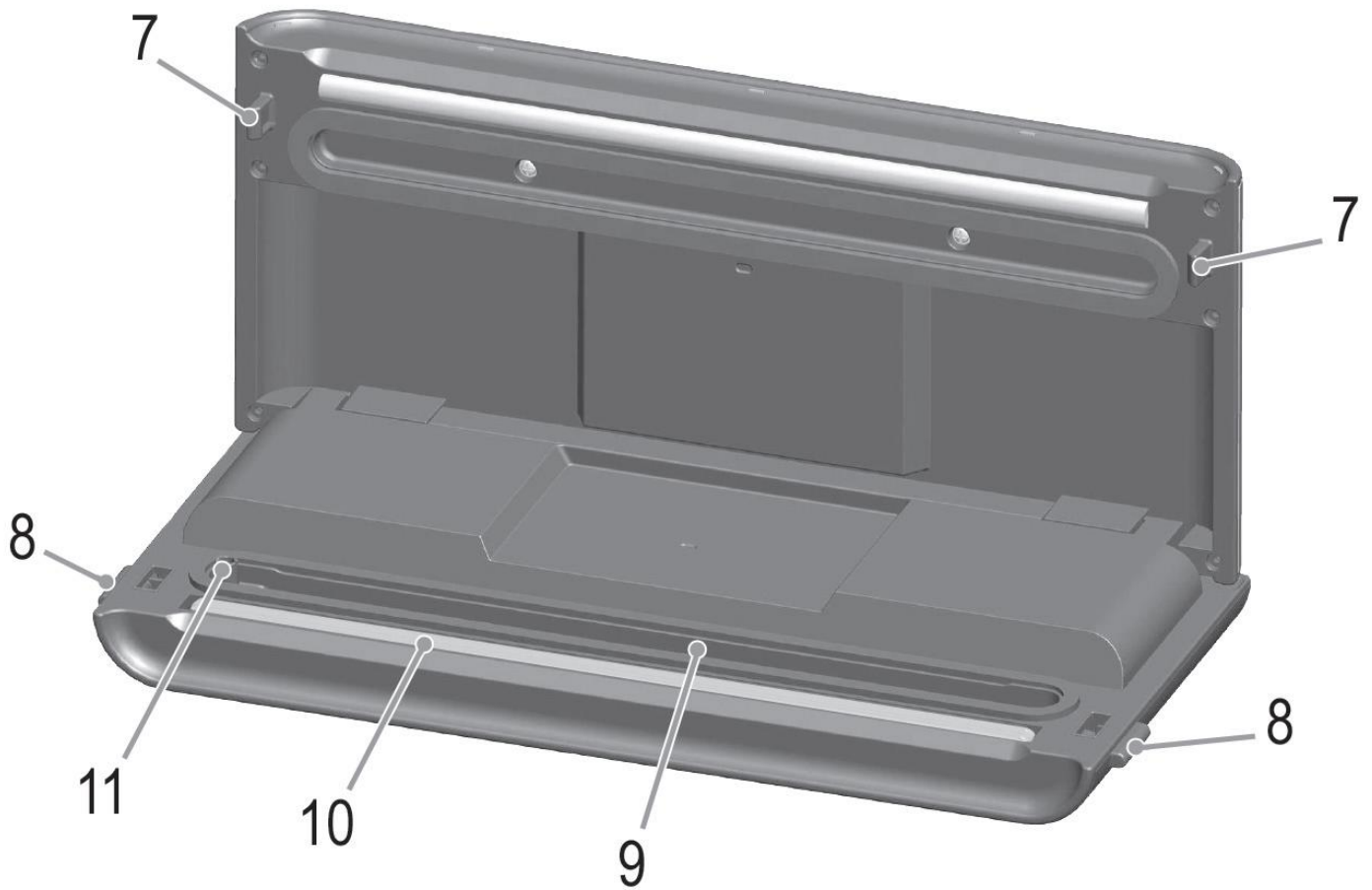
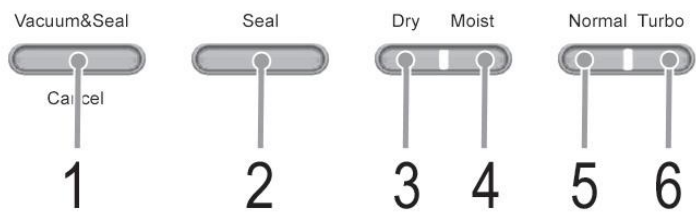
PROFI  COOK®



**Käyttöohje**  
**Tyhjiöpakkauslaite PC-VK 1080**

CE

# Laitteen kuvaus



## Käyttöohjeet

Kiitos että olet valinnut tämän tuotteen. Toivottavasti pidätte tästä tuotteesta.

### Käyttöohjeessa olevat merkit

Tärkeä turvallisuutta koskeva tieto on erikseen merkitty. Ohjeiden noudattaminen on ehdoton onnettomuuksien ja laitteen vaurioiden estämiseksi:



#### **VAROITUS:**

Tämä varoittaa vaarasta teidän terveydelle ja varoittaa mahdollisesta vamman vaarasta.



#### **VAROITUS:**

Tämä osoittaa mahdollisesta laitteen vaurioitumisesta.



#### **HUOMAUTUS:**

Merkityt neuvot ja tiedot.

#### **YLEISET HUOMAUTUKSET**

Luekaa käyttöohjetta huolellisesti ennen laitteen käyttöä ja pitäkää ohjeet tallella, koska se sisältää myös takuun. Pitäkää

tallella myös ostokuitti ja jos mahdollista myös alkuperäinen pakkaus. Jos annatte laitteen käyttöön kolmannelle osapuolelle, tulisi myös antaa mukaan ohjeet.

- Laite on tarkoitettu vain kotikäyttöön. Laite ei ole tarkoitettu teolliseen käyttöön.
- Älä käytä laitetta ulkona. Pitäkää laite pois lämmönlähteistä, suoralta auringonvalolta, kosteudelta (älä kaada laitteeseen nestettä) ja teräviltä esineiltä. Älä kosketa laitetta märillä käsillä. Jos laite on märkä tai kostea, se tulee heti poistaa verkkovirrasta.
- Jos puhdistatte tai ette käytä laitetta, sammuttakaa se ja poistakaa johto verkkovirrasta (älä irrota pistotulppaa pistorasiasta johdosta vetämällä).
- Älä jätä käytössä oleva laitetta ilman vartiota. Katkaise laitteesta virta aina, kun poistut huoneesta. Irrota pistoke verkkovirrasta.
- Laitetta ja johtoa tulee tarkastaa säännöllisesti, jotta olisi mahdollista välttää mahdollisia vaurioita. Vaurioitunutta laitetta ei voi käyttää.
- Käytä vain alkuperäisiä varaosia.
- Pidä pakkaustarvikkeet (muovi, laatikot jne.) pois lasten ulottuvilta.



#### **VAROITUS!**


Älkää antakaa lasten leikkiä muovilla. Tukehtumisen vaara!

## Erikoisturvallisuus ohjeet laitteen käytössä

Löydät seuraavan varoitusmerkin tuotteesta:



#### **VAROITUS: Palovammavaara!**

Käytä laitetta varoen, sillä se kuumenee käytön aikana. Laitteessa näkyy varoitusmerkki  ja "CAUTION: HOT" varoitus.

- Älä korjaa laitetta itse. Älä käytä laitetta, jos virtajohto tai pistoke on vaurioitunut. Virtajohto täytyy viedä vaihdettavaksi valmistajalle, sen valtuuttamaan huoltoliikkeeseen tai vastaavalle ammattitaitoiselle henkilölle vaarojen välttämiseksi. Jos virtajohto on vioittunut, valmistajan, valmistajan valtuutetun huoltokeskuksen tai vastaavasti pätevän henkilön täytyy vaihtaa se vaaratilanteiden välttämiseksi.
- Yli 8-vuotiaat lapset ja fyysisesti, sensorisesti tai henkisesti rajoittuneet tai kokemattomat henkilöt voivat käyttää tätä laitetta, jos heitä on opastettu laitteen turvallisesta käytöstä ja he ymmärtävät käyttämisen aiheuttamat vaarat.
- Lapset eivät saa leikkiä laitteella.
- Lapset eivät saa puhdistaa tai huoltaa laitetta ilman valvontaa.

## Käyttötarkoitus

Tämä laite on tarkoitettu tyhiöpussin saumaukseen. Laitetta voi käyttää vain määritetyllä tavalla. Laitetta tulee käyttää ohjeiden mukaisesti. Laite on tarkoitettu ainoastaan yksityiseen kotitalouskäyttöön. Laite ei ole tarkoitettu teolliseen käyttöön. Muu käyttö ei ole sallittua koska tämä voi vahingoittaa konetta tai johtaa henkilövahinkoihin. Valmistaja ei vastaa asiattomasta tai huolimattomasta käytöstä.

## Ruuan säilömiseen

PC-VK 1080 laite tarjoaa sinulle mahdollisuuden säilyttää elintarvikkeita pidempään kuin tavanomaisilla säilytysmenetelmillä. Tyhjiöinti ei ole sama asia kuin säilöntä eikä estä elintarvikkeen vanhenemista. Se saattaa kuitenkin hidastaa sitä.

Happi on suurin syy elintarvikkeiden ravintoarvon, koostumuksen, maun ja laadun heikkenemiseen.

Tyhjiöinnissä noin 90% happi poistetaan, jolloin maku säilyy ja elintarvike pysyy tuoreena pidempään.

Sen avulla voit pakata erilaiset ruoat ja valmiit ateriat halutulla tavalla.

Tyhjiöpakkaamalla voit myös suojata kosteudelta kolikoita, koruja, vaatteita tai tulitikkuja.

## Käyttöohjeet

Pese kätesi ja puhdista tarvikkeet etukäteen.

Sovita palan pituus niin, että tyhjiöpussin sisällön ja pussin suun väliin jää vähintään 8 cm tyhjää tilaa.

Laske ylimääräinen 2 cm tilaa jos säilytät esim yrtejä ja haluat avata ja sulkea pussin uudelleen.

Muista jättää 5 cm tyhjää tilaa jos haluat pakastaa elintarvikkeita.

Jos pussin suussa on likaa tai nestettä, pussia voi olla vaikea saumata. Saumauskohdan vuotaminen voi johtua pussissa olevista poimuista, hiukkasista tai nesteestä.

Anna laitteen levätä 1 minuutin ajan jokaisen tyhjiöintiprosessin välillä ylikuumenemisen estämiseksi.

Kuorelliset hedelmät tulee kuoria ennen tyhjiösäilöntää.

Kaikki vihannekset tulee kiehua ennen tyhjiöintiä, koska niistä vapautuu säilytyksen aikana kaasuja.

Lihan tai kalan sekä pussin suun väliin on syytä asettaa pala talouspaperia. Varmista, ettei paperia pääse saumauskohtaan.

Jos tyhjiöpakkaat tuotteita, joissa on teräviä, estä pussia rikkoontumasta käärimällä tuote pehmeään materiaaliin, kuten talouspaperiin.

Nestettä saattaa joutua tyhjiöintiprosessin aikana vahingossa tyhjiöpumppuun, minkä vaikutuksesta pumppu voi tukkeutua ja laite vaurioitua. Tämän ehkäisemiseksi nesteet tulee vain saumata pussiin.

Varmista, ettei laitteen pumppujärjestelmään pääse nestettä.

Huomaa, että tyhjiöidyt tuoretuotteet tulee säilyttää jääkaapissa tai pakastimessa.

Aseta esim. hedelmät toisistaan erilleen leivinpaperilla, jotta ne eivät jäädy yhteen.

Tyhjiösäilötty tuoretuotteet tulee jäähdyttää tai pakastaa välittömästi.

Nesteet kuten keitot ja liemet tulee ennen tyhjiöintiä pakastaa pakastuksen kestävässä astiassa, kunnes neste on jäätynyt kokonaan. Irrota jäätynyt neste astiasta ja tyhjiöi se tyhjiöpussissa. Siirrä tyhjiöpussi pakastimeen.

Leikkaa saksilla tiivistysaunaa pitkin jos haluat avata pussin.

Pussi voidaan kuumentaa myös kattilassa lähelle kiehumispistettä (max 90°C) kuumennetussa vedessä.

Jos tyhjiöpussin sisältö halutaan sulattaa tai kuumentaa mikroaaltouunissa:

- Pussi avataan leikkaamalla siitä yksi kulma pois niin, että sen sisään pääsee ilmaa.
- Aseta pussi mikroaaltouuniin sopivaan kulhoon.
- Käytä enintään 50% mikroaaltouunin tehoa.
- Lämmitä pussi vain matalaan tai keskilämpötilaan.
- Älä koskaan lämmitä pussia grillitoiminnolla.

Älä käytä raakaa lihaa tai kalaa tai rasvaa sisältäneitä tyhjiöpusseja uudelleen tartuntavaaran ehkäisemiseksi.

Tyhjiöpusseja on saatavana kahdessa eri koossa: 22 x 30 cm tai 28 x 40 cm.

Säilytys	Raakaainetyyppi	Lämpötila	Ei tyhjiötä	Tyhjiö
Jääkaapissa	Raaka liha	5±3°C	2 ~ 3 päivää	8 ~ 9 päivää
	Raaka kala	5±3°C	1 ~ 3 päivää	4 ~ 5 päivää
	Kypsennetty liha	5±3°C	4 ~ 6 päivää	10 ~ 14 päivää
	Kasvikset	5±3°C	3 ~ 5 päivää	7 ~ 10 päivää
	Hedelmät	5±3°C	5 ~ 7 päivää	14 ~ 20 päivää

	Munat	5±3°C	10 ~ 15 päivää	30 ~ 50 päivää
<b>Pakastimessa</b>	Raaka liha	-16 ~ -20°C	3 ~ 5 kuukautta	>12 kuukautta
	Raaka kala	-16 ~ -20°C	3 ~ 5 kuukautta	>12 kuukautta

### Pakkaus sisältää:

- 1 Tyhjiöpakkauslaite
- 10 kpl tyhjiöpusseja, koko 22 x 30 cm
- 8 kpl tyhjiöpusseja, koko 28 x 40 cm

### Laitteen purkaminen

1. Ota laite pois pakkauksesta.
2. Poista kaikki pakkausmateriaali kuten suojamuovit, pahvilaatikko ja sen täyte.
3. Tarkistaa pakkauksen sisältö. Tarkista, että kaikki osat on toimitettu.

### HUOMAUTUS:

Laitteessa voi olla pölyä. Puhdista se ohjeiden mukaisesti kuten on merkitty luvussa "Laitteen puhdistus".

### Laitteen osat

1. VACUUM + SEAL/ CANCEL -painike
2. SEAL painike
3. DRY painike
4. MOIST painike
5. NORMAL painike
6. TURBO painike
7. Lukitustapit
8. Vapautuspainikkeet
9. Tyhjiöintilokero
10. Saumauskaistale
11. Ilmanotto

### Toiminnot

#### VACUUM + SEAL

Tällä painikkeella käynnistetään tyhjiöpakkaaminen / pussin sinetöinti.

#### CANCEL

Tällä painikkeella prosessin voi pysäyttää milloin tahansa.

#### SEAL

Tällä painikkeella käynnistetään pussin sinetöinti.

- Käytä tätä toimintoa nesteille
- Sinteöintiin ilman tyhjiöintiprosessia
- Voit hallita tyhjiöintiastetta painamalla "Seal"-painiketta haluamallasi hetkellä. Sen jälkeen pussi sinetöidään automaattisesti.

### HUOMAUTUS:

Jokaisen SEAL prosessin jälkeen tulee odottaa 15 sekuntia ylikuumenemisen estämiseksi.

### DRY/MOIST

Kaksi asetusta, DRY (kuiva) ja MOIST (kostea). Valitse joko nestemäiselle tai kostealle elintarvikkeelle (esim. liha) tarkoitettu MOIST-toiminto tai kuivalle elintarvikkeelle tarkoitettu DRY.

- MOIST-toimintoa käytettäessä tyhjiöpakkaaminen sammuu pussin sinetöinnin aikana.

### NORMAL/TURBO

Valitse NORMAL tai TURBO toiminto.

- Valitse NORMAL eli normaali tyhjiöpaine jos pussin sisältämät ainekset ovat herkkiä ja edellyttävät hellävaraisempaa painetta.
- TURBO-toiminnon aikana tyhjiöpaineen tehoa lisätään

## Yleiset käyttöohjeet

### Sijoitusohjeita

Laitte on sijoitettava vaakasuoralle alustalle.

### Virtajohto

Irrota virtajohto kokonaan laitteen takaosasta.

### Sähköliitäntä

1. Varmista ennen laitteen liittämistä sähköverkkoon, että käyttämäsi sähköliitännän tiedot vastaavat laitteen arvokilvessä mainittuja tietoja (sähköverkon taajuus ja jännite).
2. Laitteen sähköturvallisuus on taattu ainoastaan silloin, kun se on liitetty asianmukaisesti asennettuun, suojamaadoitettuun pistorasiaan.

## Käyttö

### Tyhjiöpussin valmistaminen pussirullasta

1. Mittaa rullasta sopivan pituinen pala.
2. Leikkaa rullasta haluamasi pituinen pala saksilla.
3. Taita pussirullan pala keskeltä.
4. Aseta leikatun palan toinen lyhyt sivu saumauskaistaleen kohdalle ja varmista, että se on kokonaan kaistaleen päällä. Sulje kansi ja paina sitä lujaa, kunnes laitteen molemmista sivuista kuuluu naksahdus.

5. Paina SEAL-painiketta, jolloin saumaus käynnistyy ja sininen merkkivalo syttyy. Kun SEAL-painikkeen merkkivalo sammuu noin 7 sekunnin kuluttua, saumaus on valmis.
6. Paina laitteen molemmissa sivuissa olevia vapautuspainikkeita (8) avataksesi kannen.
7. Toista vaiheet 3-6, kunnes tyhjiöpussi on valmis. Irrota valmis tyhjiöpussi.

### Tyhjiöpussin saumaus

Tyhjiöpussia voi nyt käyttää tyhjiöintiin.

#### HUOMAUTUS:

Katso myös kappaleet "Ruoan säilöminen" ja "Toiminnot".

Nestettä saattaa joutua tyhjiöintiprosessin aikana vahingossa tyhjiöpumppuun. Tämän ehkäisemiseksi nesteet tulee vain saumata pussiin. Käytä SEAL toimintoa.

1. Aseta säilöttävät elintarvikkeet pussin sisälle.
2. Aseta tyhjiöpussin suu tyhjiöintilokeroon (9). Varmista, ettei tyhjiöpussi peitä ilmanottoaukkoa (11).

3. Puhdista ja suorista tyhjiöpussin suu saumauskaistaleen (10) päälle. Varmista, että suuaukossa ei ole ryppejä.
4. Sulje kansi ja paina sitä lujaa, kunnes laitteen molemmista sivuista kuuluu naksahdus.
5. Paina DRY / MOIST tai NORMAL / TURBO painiketta valitaaksesi sopiva toiminto.
6. Paina "VACUUM/SEAL"-painiketta. Kun merkkivalo sammuu, saumaus on valmis.
7. Paina laitteen molemmissa sivuissa olevia vapautuspainikkeita (8), avaa kansi ja irrota suljettu tyhjiöpussi.

#### HUOMAUTUS:

Peruuta toiminto painamalla CANCEL-painiketta.

Voit halutessasi keskeyttää toiminnon milloin tahansa painamalla SEAL-painiketta. Tällöin laite lopettaa pumppaamisen ja siirtyy tyhjiöpussin saumaustoimintoon.

#### Lopetta käyttö

- Irrota pistotulppa pistorasiasta käytön jälkeen.
- Anna laitteen jäähtyä 5 minuuttia ennen varastointia.

## Puhdistus ja hoito

#### VAROITUS:

- Poista laitteen virtajohto pistokkeesta ja anna laitteen jäähtyä ennen puhdistusta!
- Älä aseta laitetta veteen sen puhdistusta varten.

#### VAROITUS:

- Älä käytä karheita puhdistuslappuja tai hankaustyynyjä.
- Älä käytä hankaavia puhdistusaineita.

Puhdista laite kostealla pehmeällä liinalla tarpeen mukaan.

### Varastointi

Puhdista laite ohjeiden mukaan.

Liitosjohdon voi kiertää ja asettaa laitteen alla olevaan tilaan.

Jos et halua käyttää konetta jonkin aika, laitetta voi säilyttää alkuperäisessä pakkauksessa.

Pidä aina laite pois lasten ulottuvilta, hyvin ventiloidussa ja kuivassa paikassa

## Vianetsintä

Ongelma	Mahdollinen syy	Ratkaisu
Laitte ei toimi.	Laitteessa ei ole virtaa.	Tarkista pistorasian toimivuus toisella laitteella. Tarkista että kone on kytketty asianmukaiseen pistorasiaan. Varmista, ettei virtakehän sulake ole palanut tai suojakytin katkaissut virran.
	Laitte on viallinen.	Ota yhteys valtuutettuun huoltoliikkeeseen.

Pussi ei ole ilmatiivis,	Saumassa on ryppyjä.	Varmista, että suuaukossa ei ole ryppyjä.
	Pussin suussa on likaa.	Tarkista saumauskaistale ja poista lika.
	Pussin suussa on nestettä.	Avaa pussi ja kuivaa sen suu.
	Tarkista, onko pussissa vuotoja.	Ota käyttöön uusi pussi.
Pussiin jää ilmaa tyhjiöintiprosessin jälkeen.	Pussin suun välissä on liian paljon ilmaa ja kaiken ilman poistaminen pussista tyhjiöintiprosessin aikana voi olla vaikeaa.	Purista liikaa ilmaa pussista ennen tyhjiöintiprosessia.
	Tyhjiörullan materiaali ei ole sopiva.	Valitse TURBO toiminto.
	Tyhjiöpussi saattaa vuotaa.	Käytä oikeasta materiaalista pussia.
		Ota käyttöön uusi pussi.

## Tekniset tiedot

Tuotemerkki.....PC- VK 1080

Virtajännite: .....220-240 V~, 50 Hz

Teho: ..... 120 W

Suojausluokka .....II

Nettopaino ..... noin 1,55 kg

Valmistaja pidättää oikeuden ohjekirjan tekstin tai laitteen teknisten ominaisuuksien muunteluun.

Tämä tuote täyttää kaikkien sitä koskevien EU-direktiivien perusvaatimukset.

## Käytettyjen sähkö- ja elektronikkalaitteiden hävittäminen



Symboli tuotteessa tai sen asiakirjoissa tarkoittaa, ettei laitetta saa hävittää kotitalousjätteiden mukana. Tuote on toimitettava sähkö- ja elektronikkalaitteiden keräyspisteeseen kierrätystä varten. Varmistamalla, että tuote poistetaan käytöstä asianmukaisesti, autat estämään sellaiset ympäristö- ja terveyshaitat, joita voi aiheutua jätteiden asiattomasta käsittelystä. Paikallinen jätteenkäsittelylaitos informoi mielellään materiaalien hävittämisestä