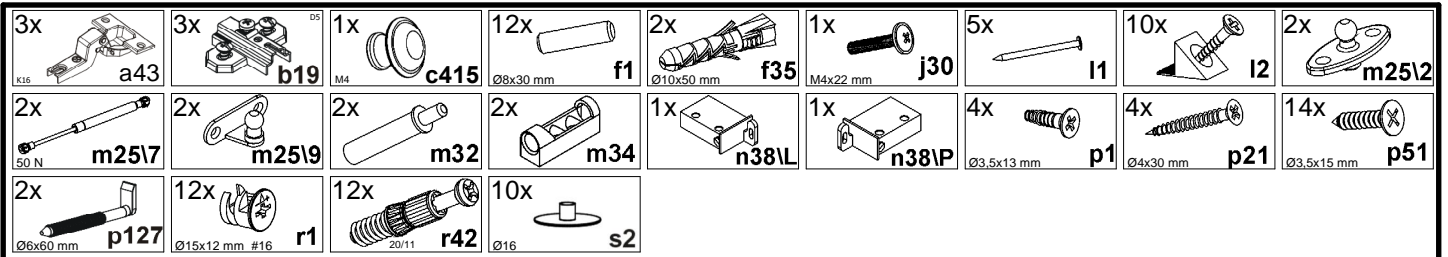
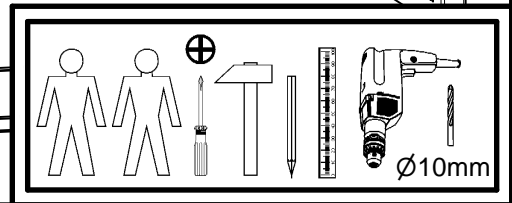
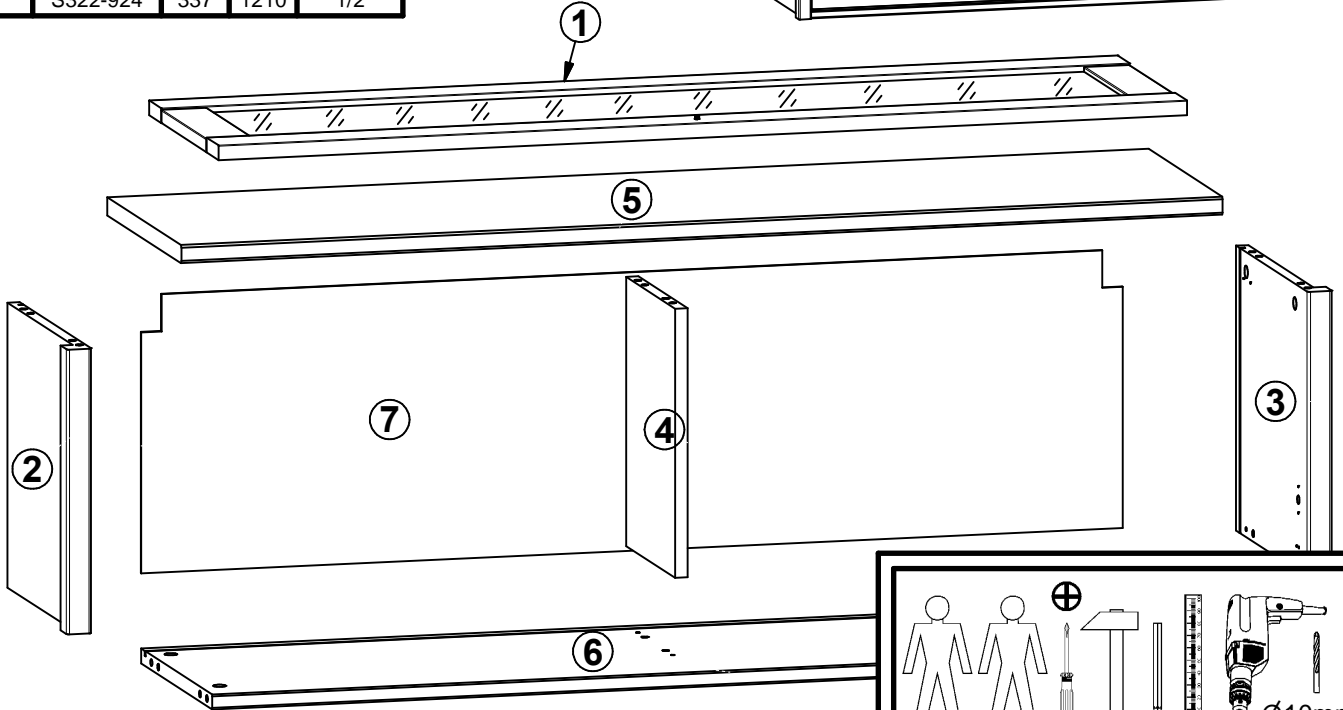
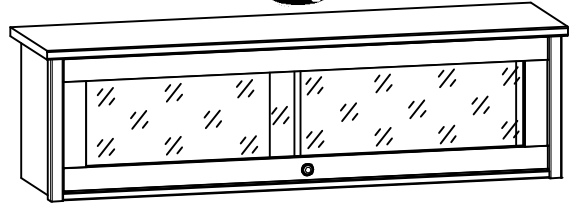


**A**

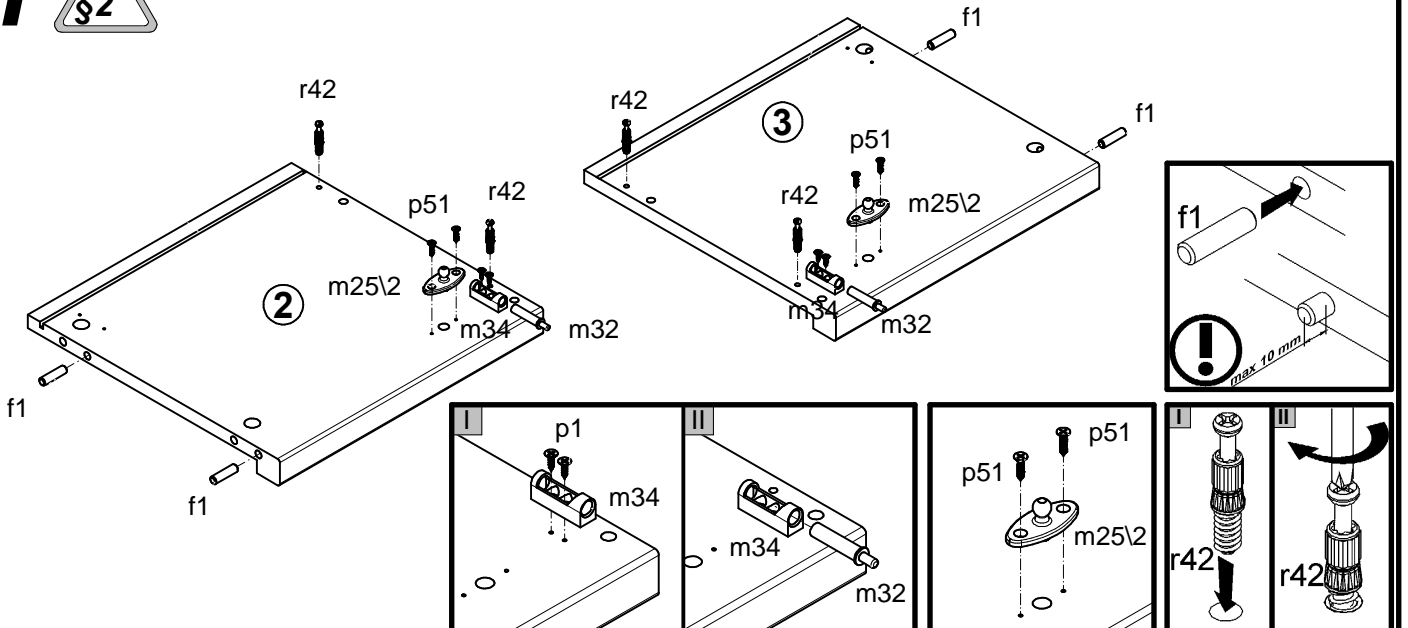
# PORTO

**S322-SFW1W**

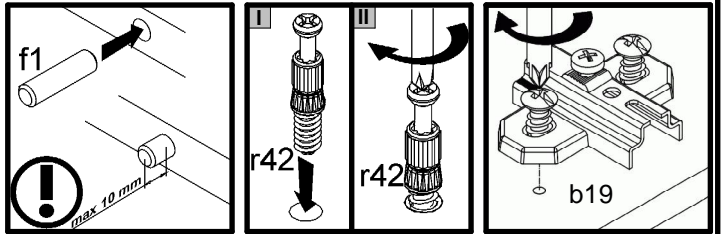
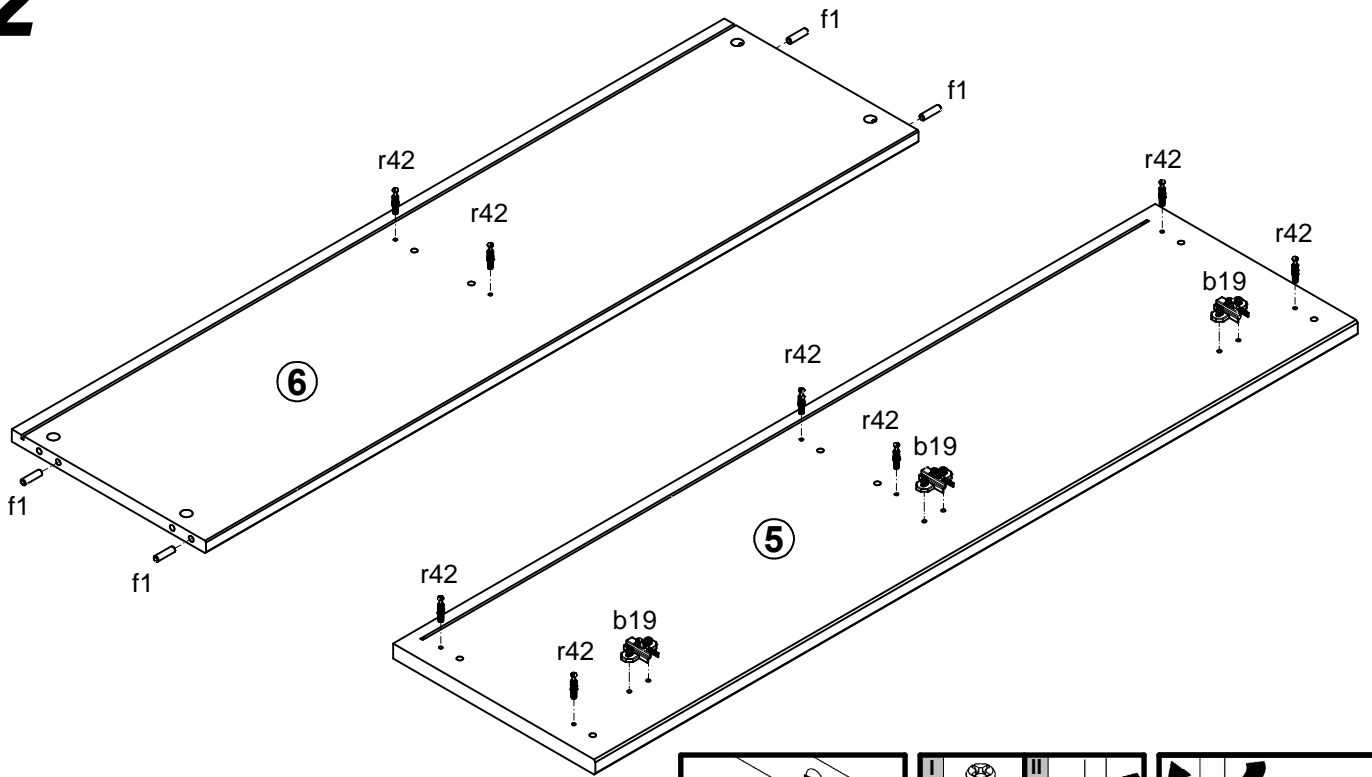
A	B	C	D	
1	S322-019	1194	320	2/2
2	S322-125	345	330	1/2
3	S322-126	345	330	1/2
4	S322-127	326	226	1/2
5	S322-208	1284	341	1/2
6	S322-313	1200	327	1/2
7	S322-924	337	1210	1/2



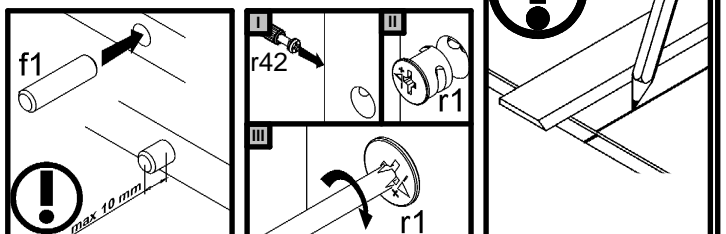
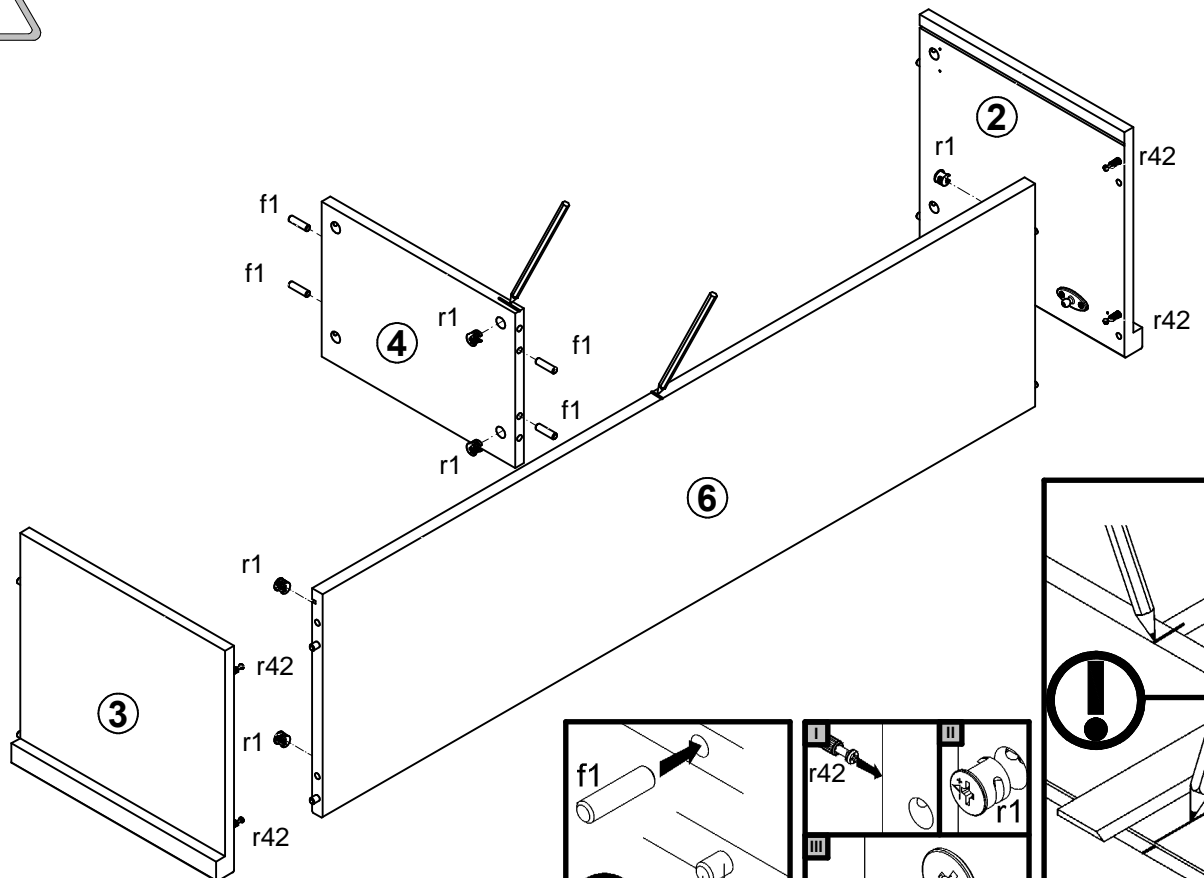
**1** §2



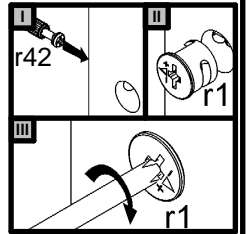
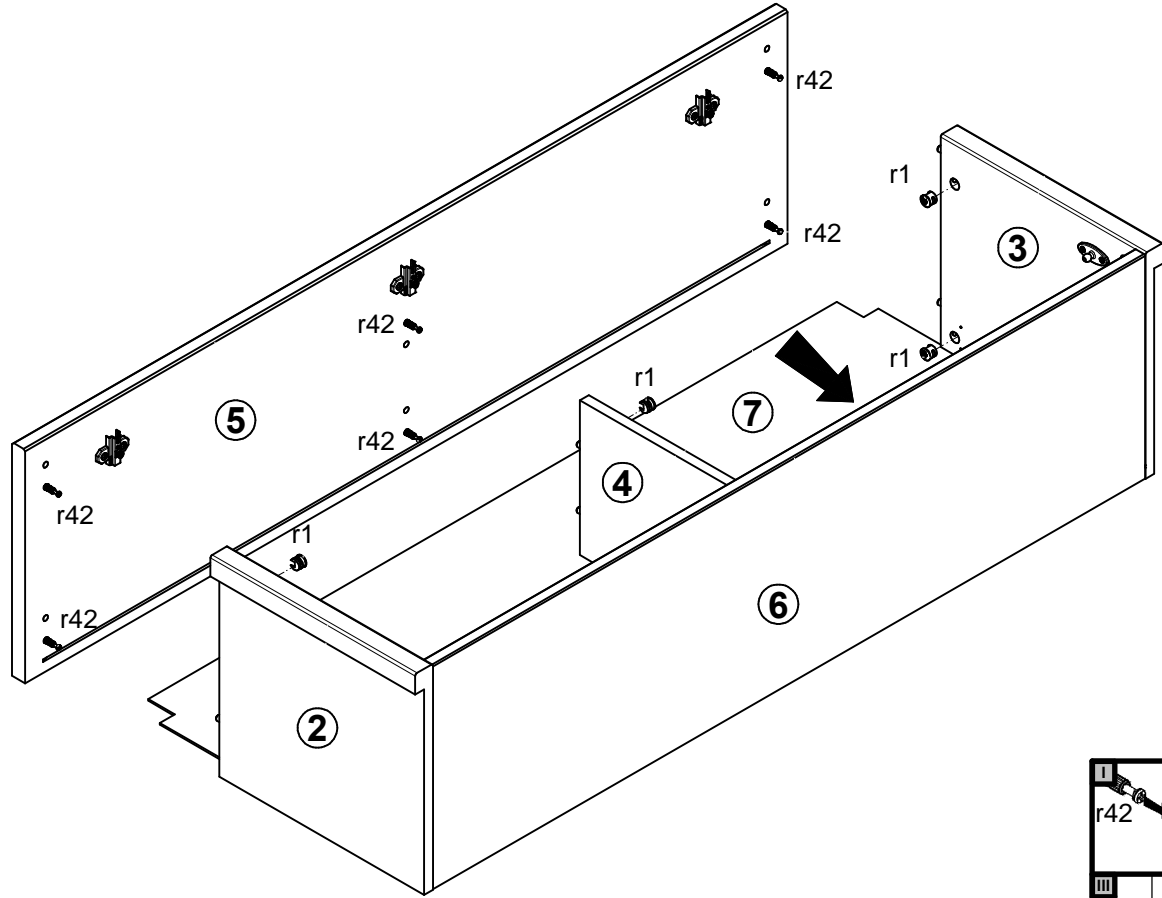
# 2



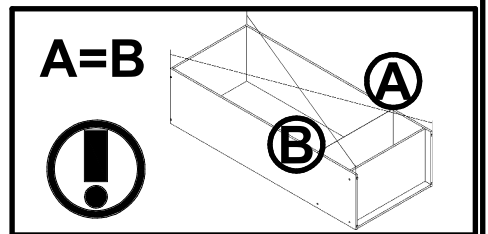
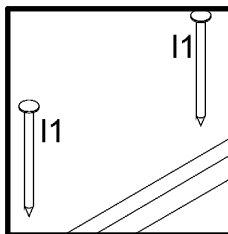
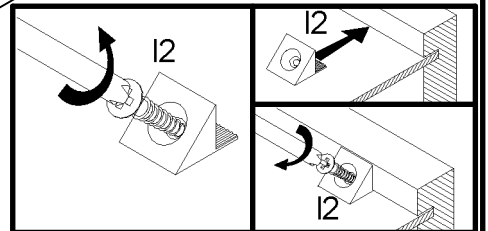
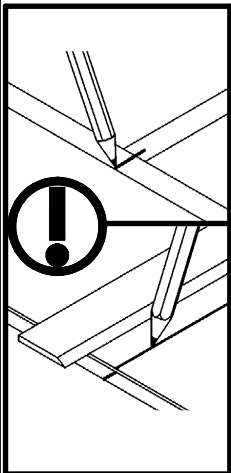
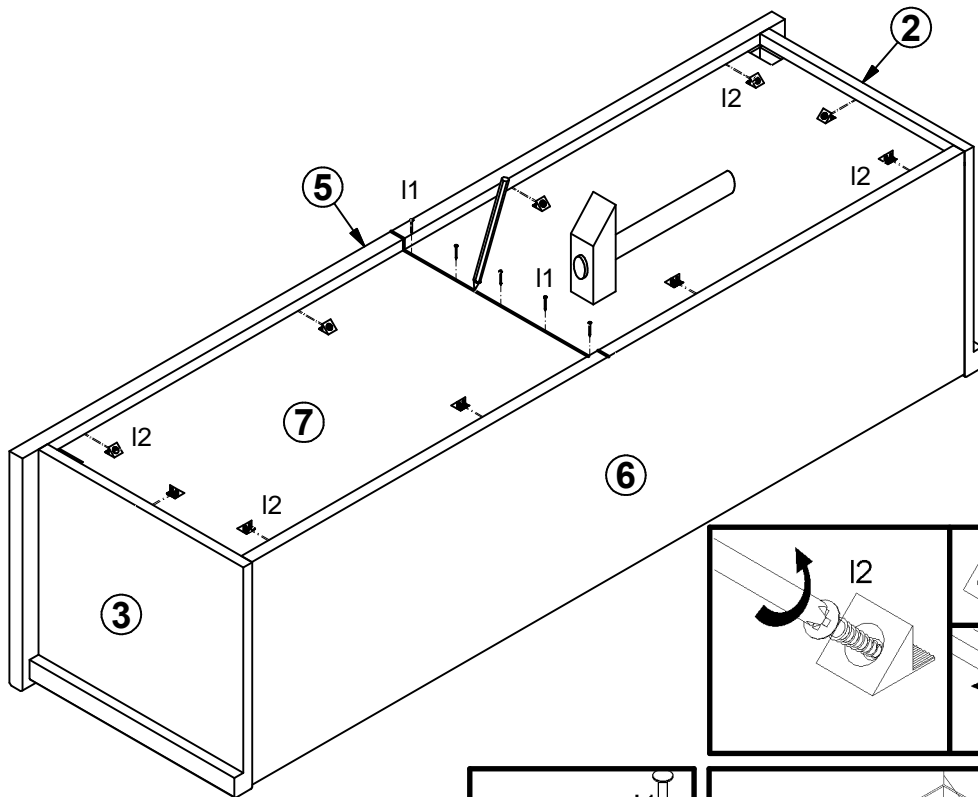
# 3



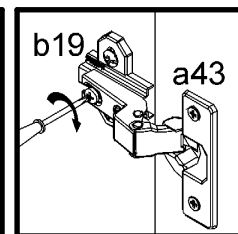
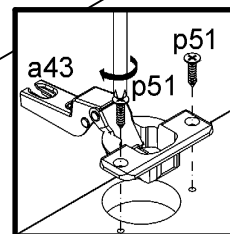
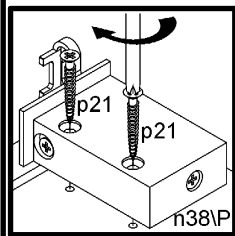
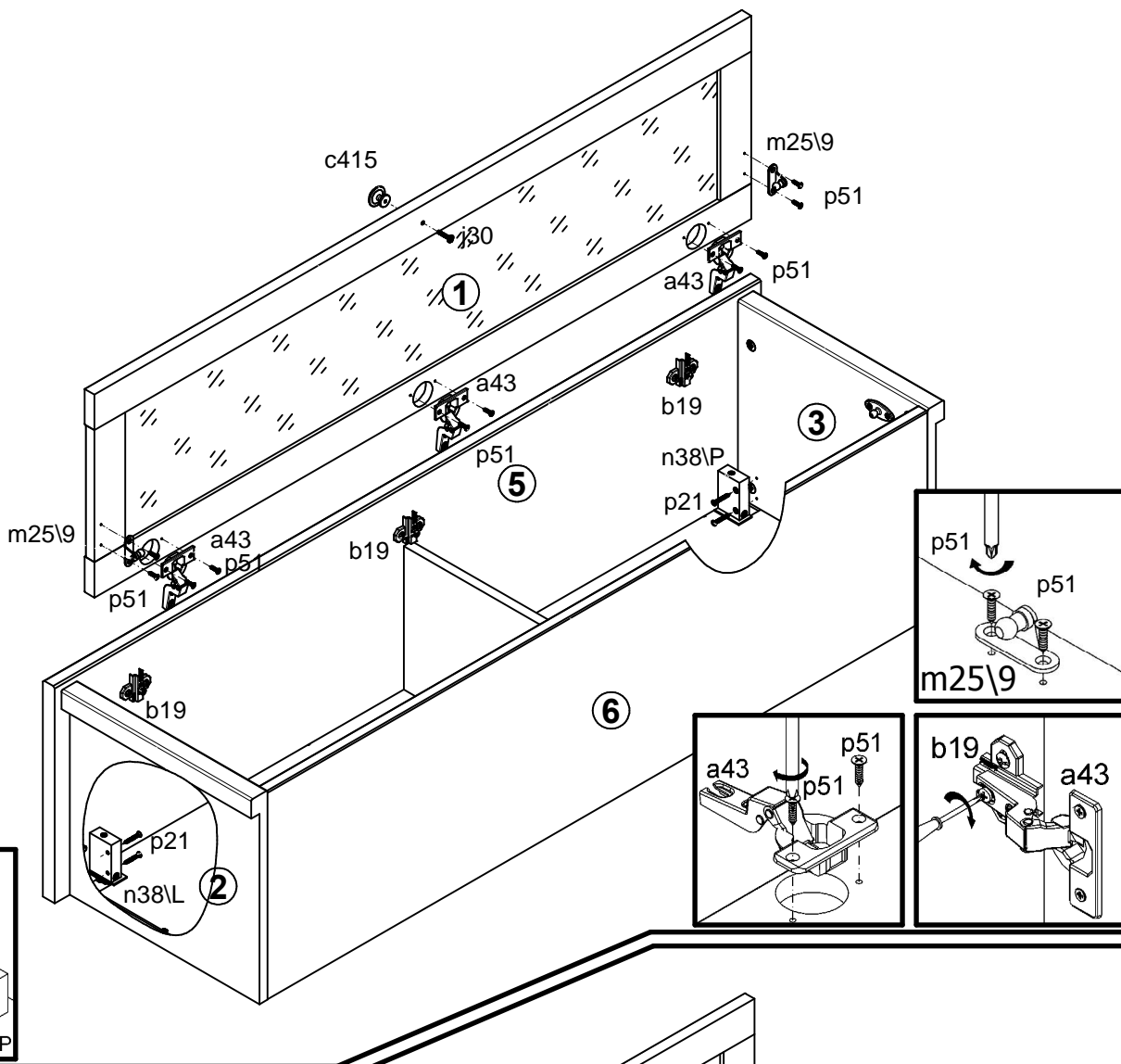
# 4



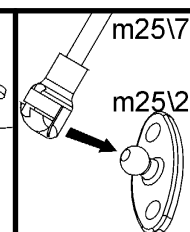
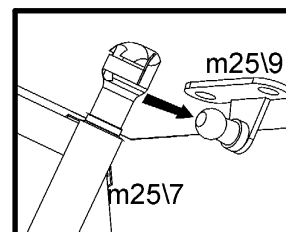
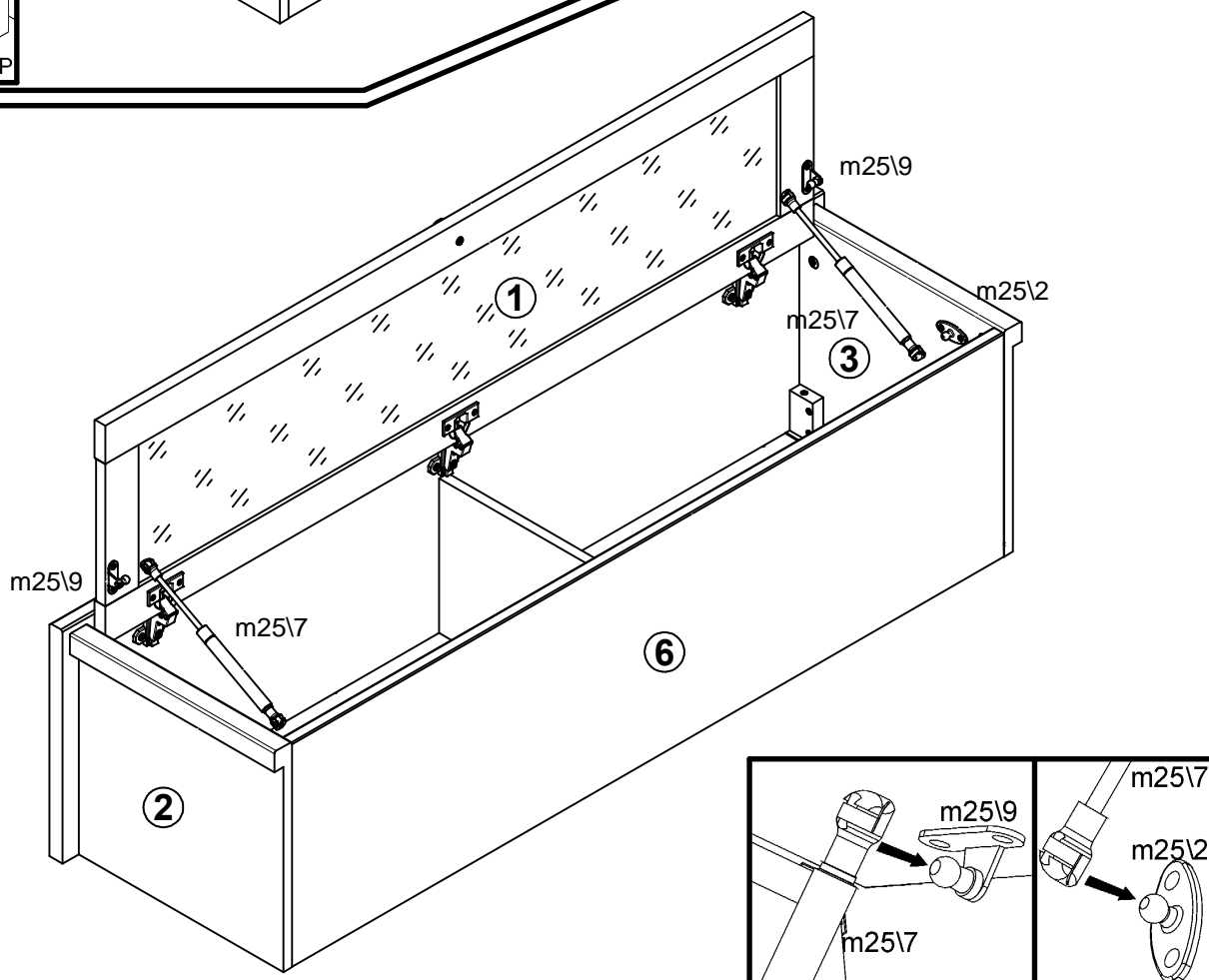
# 5



# 6



# 7



# 8

